



X12SAE-5
X12SCA-5F

ENGLISH

繁體中文

简体中文

日本語

한국어

QUICK REFERENCE GUIDE

Revision 1.0a

Standardized Warning Statements

Motherboards

About Standardized Warning Statements

The following statements are industry standard warnings, provided to warn the user of situations where bodily injury might occur. Should you have questions or experience difficulty, contact Supermicro's Technical Support Department for assistance. Only certified technicians should attempt to install or configure components.

Read this section in its entirety before installing or configuring components in the Supermicro chassis.



WARNING: This product can expose you to chemicals including lead, known to the State of California to cause cancer and birth defects or other reproductive harm. For more information, go to www.P65Warnings.ca.gov.

Battery Handling



Warning!

There is a danger of explosion if the battery is replaced incorrectly. Replace the battery only with the same or an equivalent type recommended by the manufacturer. Dispose of used batteries according to the manufacturer's instructions.

警告

電池更換不當會有爆炸危險。請使用製造商建議之相同或功能相當的電池更換原有電池。請按照製造商的說明指示處理廢棄舊電池。

警告

電池更換不當會有爆炸危險。請只使用同類電池或製造商推薦的功能相當的電池更換原有電池。請按製造商的說明處理廢舊電池。

電池の取り扱い

電池交換が正しく行われなかった場合、破裂の危険性があります。交換する電池はメーカーが推奨する型、または同等のものを使用下さい。使用済電池は製造元の指示に従って処分して下さい。

경고!

배터리가 올바르게 교체되지 않으면 폭발의 위험이 있습니다. 기존 배터리와 동일하거나 제조사에서 권장하는 동등한 종류의 배터리로만 교체해야 합니다. 제조사의 안내에 따라 사용된 배터리를 처리하여 주십시오.

هناك خطر من انفجار في حالة استبدال البطارية بطريقة غير صحيحة فعليك استبدال البطارية فقط بنفس النوع أو ما يعادلها كما أوصت به الشركة المصنعة تخلص من البطاريات المستعملة وفقا لتعليمات الشركة الصانعة

限用物質含有情況標示聲明書

Declaration of the Presence Condition of the Restricted Substances Marking

設備名稱：主機板 / Motherboard Equipment name						
型號（型式）：X12SAE-5,X12SCA-5F Type designation (Type)						
單元 Unit	限用物質及其化學符號 Restricted substances and its chemical symbols					
	鉛Lead (Pb)	汞Mercury (Hg)	鎘Cadmium (Cd)	六價鉻 Hexavalent chromium (Cr ⁺⁶)	多溴聯苯 Polybrominated biphenyls (PBB)	多溴二苯醚 Polybrominated diphenyl ethers (PBDE)
主機板 (Motherboard)	—	○	○	○	○	○
備考1. “超出0.1 wt %” 及 “超出0.01 wt %” 係指限用物質之百分比含量超出百分比含量基準值。 Note 1 : “Exceeding 0.1 wt %” and “exceeding 0.01 wt %” indicate that the percentage content of the restricted substance exceeds the reference percentage value of presence condition.						
備考2. “○” 係指該項限用物質之百分比含量未超出百分比含量基準值。 Note 2 : “○” indicates that the percentage content of the restricted substance does not exceed the percentage of reference value of presence.						
備考3. “—” 係指該項限用物質為排除項目。 Note 3 : The “—” indicates that the restricted substance corresponds to the exemption.						

AMI BIOS POST Codes

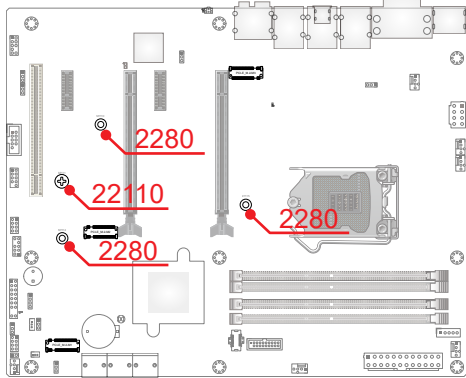
About AMI BIOS POST Codes

The table below lists some of AMI BIOS POST codes for this motherboard. For more information, refer to https://www.supermicro.com/manuals/other/AMI_AptioV_BIOS_POST_Codes_for_SM_Motherboards.pdf.

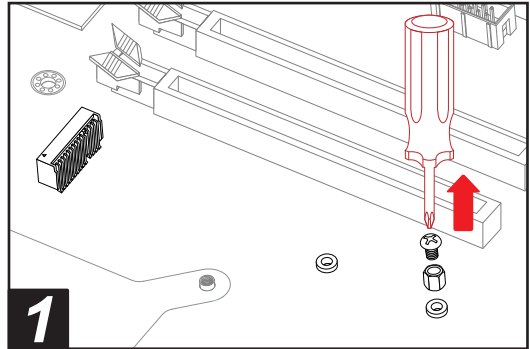
Code	Description
0x32	CPU post-memory initialization is started
0x55	No Memory detected or memory failed
0x63	CPU DXE initialization is started
0x69	North Bridge DXE initialization is started
0x70	South Bridge DXE initialization is started
0x92	PCI Bus initialization is started
0x99	Super IO Initialization
0x9A	USB initialization is started
0xA0	IDE initialization is started
0xA9	Boot into BIOS setup menu
0xAE	Legacy Boot event
0xB2	Legacy Option ROM Initialization
0xB4	USB hot plug
0xD6	No console output devices are found
0xD7	No console input devices are found
0xF2	Recovery process started
0xF9	Recovery capsule is not found

M.2 Device Installation Instructions

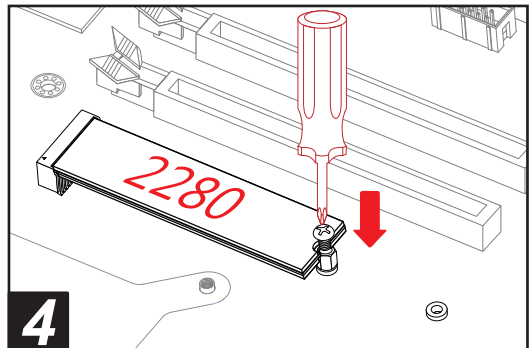
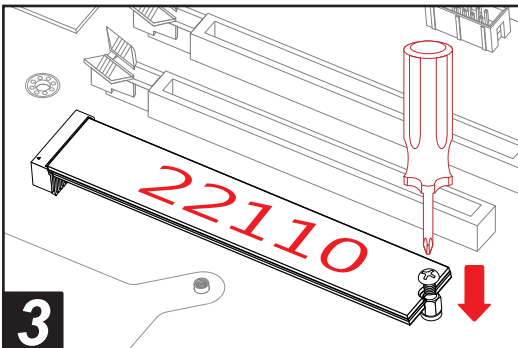
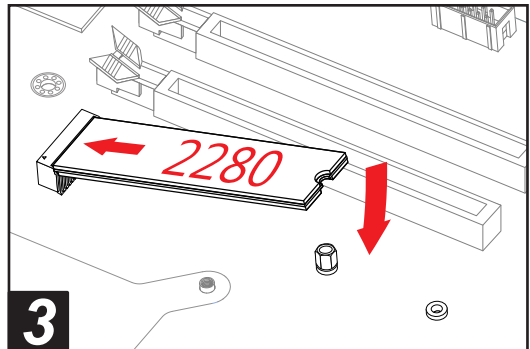
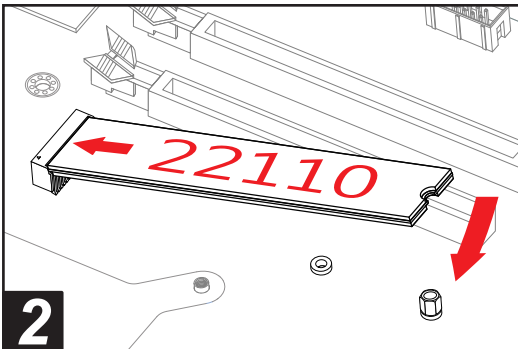
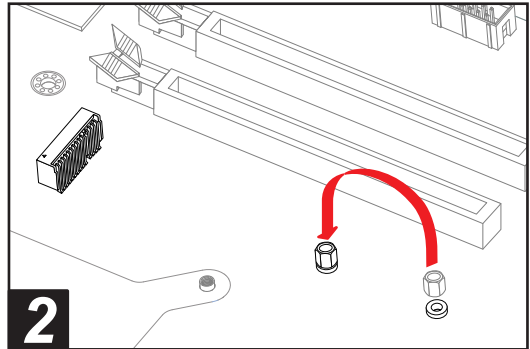
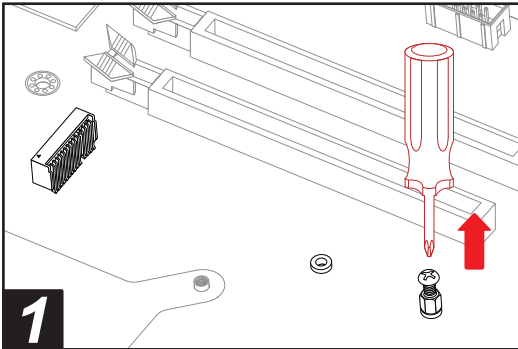
M.2 Device Installation



Type 2280



Type 22110



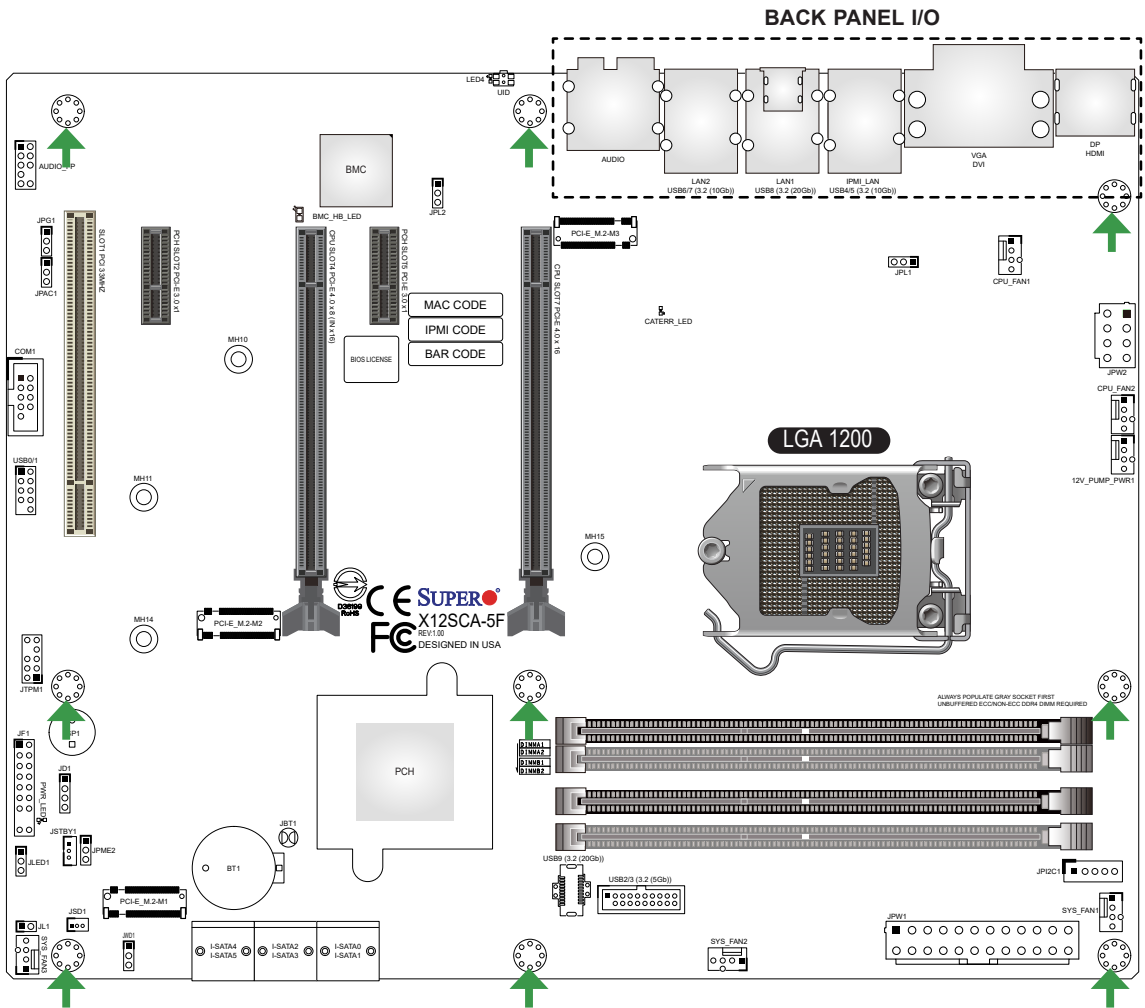
Notes

SUPERMICR®

X12SAE-5 / X12SCA-5F

QUICK REFERENCE GUIDE REV. 1.0a

Motherboard Layout and Features



➔ = mounting hole

PACKAGE CONTENTS

- One Supermicro Motherboard
- Four SATA Cables
- One I/O Shield
- One Quick Reference Guide

Jumpers and Connectors

Jumpers		
Jumper	Description	Default
JBT1	Clear CMOS (Onboard)	Short Pads to Clear CMOS
JD1	Speaker / Buzzer	Pins 1-4: External Speaker Pins 3-4: Buzzer
JPAC1	HD Audio Enable/Disable	Pins 1-2 (Enabled)
JPG1	VGA Enable/Disable (X12SCA-5F only)	Pins 1-2 (Enabled)
JPL1, JPL2	LAN1/LAN2 Enable/Disable	Pins 1-2 (Enabled)
JPME2	ME Manufacturing Mode	Pins 1-2 (Normal)
JWD1	Watch Dog Function Enable	Pins 1-2 (Reset)
Connectors		
Connector	Description	
12V_PUMP_PWR1	12V 4-pin Power Connector for CPU Liquid Cooling Pump	
AUDIO	Back Panel High Definition Audio Ports	
AUDIO_FP	Front Panel Audio Header	
BT1	Onboard Battery	
COM1	COM Port Header	
CPU_FAN1, CPU_FAN2	CPU Fan Headers	
CPU SLOT4	PCIe 4.0 x8 (IN x16) Slot	
CPU SLOT7	PCIe 4.0 x16 Slot * For Intel® Xeon® W-1200 and 10th Generation Intel Core™ i series processors, both CPU SLOT4 and SLOT7 will operate at Gen. 3.	
DP / HDMI	Back Panel DisplayPort / High Definition Multimedia Interface	
DVI	Digital Video Interface (DVI-D)	
I-SATA0 - I-SATA5	Intel Serial ATA (SATA 3.0) Ports (6 Gb/second)	
IPMI_LAN	Dedicated IPMI LAN Port (X12SCA-5F only)	
JF1	Front Control Panel Header	
JL1	Chassis Intrusion Header	
JLED1	3-pin Power LED Header	
JPI2C1	Power Supply SMBus I ² C Header	
JPW1	24-pin ATX Main Power Connector (Required)	
JPW2	+12V 8-pin CPU Power Connector (Required)	
JSD1	SATA DOM (Disk-On-Module) Power Connector	
JSTBY1	Standby Power Header (5V)	
JTPM1	Trusted Platform Module (TPM)/Port 80 Header	
LAN1, LAN2	LAN1: RJ45 1 Gb LAN Port, LAN2: RJ45 2.5 Gb LAN Port	
MH10, MH11, MH14, MH15	M.2 Mounting Holes	
PCI-E_M.2-M1	PCIe 3.0 x4 M.2 M-key Socket (Supports 22110/2280 form factors, RAID 0/1) (Small form factor devices and other portable devices for high speed NVMe SSDs)	
PCI-E_M.2-M2	PCIe 3.0 x4 M.2 M-key Socket (Supports 2280 form factor, RAID 0/1)	
PCI-E_M.2-M3	PCIe 4.0 x4 M.2 M-key Socket (Supports 2280 form factor) * For Intel Xeon W-1200 and 10th Gen. Intel Core i series processors, PCI-E_M.2-M3 will be disabled.	
PCH SLOT2, PCH SLOT5	PCIe 3.0 x1 Slots	
SLOT1 PCI 33MHZ	PCI Slot, 32 Bit/33 MHz with 5V Single Voltage	
SP1	Internal Speaker/Buzzer	
SYS_FAN1 - SYS_FAN3	System Fan Headers	
UID	Unit Identifier (UID) Switch (X12SCA-5F only)	
USB0/1	Front Access USB 2.0 Header	
USB2/3	Front Access USB 3.2 Gen. 2x1 Header (5 Gb, Type-A)	
USB4, USB5, USB6, USB7	Back Panel USB 3.2 Gen. 2x1 Ports (10 Gb, Type-A)	
USB8	Back Panel USB 3.2 Gen. 2x2 Port (20 Gb, Type-C)	
USB9	Front Access USB 3.2 Gen. 2x2 Header (20 Gb, Type-C)	
VGA	VGA Port (X12SCA-5F, IPMI only)	

CONTACT INFORMATION

- www.supermicro.com (Email: support@supermicro.com)
- Manuals: <http://www.supermicro.com/support/manuals>
- Drivers & Utilities: <https://www.supermicro.com/wdl/driver/>
- Safety: http://www.supermicro.com/about/policies/safety_information.cfm

LED Indicators

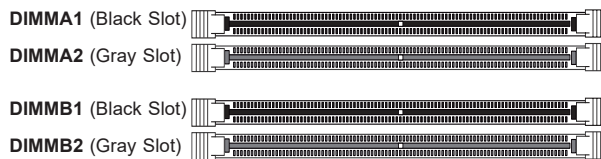
LED Indicators		
LED	Description	Color/State
BMC_HB_LED	X12SAE-5: Standby Power LED X12SCA-5F: BMC Heartbeat LED	X12SAE-5: Solid Green (Standby Power On) X12SCA-5F: Green Blinking (BMC Normal)
CATERR_LED	Catastrophic Error LED	Solid Orange: System CATERR
LED4	Unit Identifier (UID) LED (X12SCA-5F, IPMI only)	Blue On: Unit Identified
PWR_LED	Onboard Power LED	Solid Green: Power On

CPU and Memory Support

The X12SAE-5/X12SCA-5F motherboard supports a single Intel Xeon W-1200/W-1300 series, 10th/11th Gen. Intel Core i9/i7/i5/i3 series processor, up to 128 GB of Unbuffered (UDIMM) ECC/Non-ECC memory, with speeds of up to 3200MHz (2DPC) in four 288-pin memory slots. Populating these DIMM slots with a pair of memory modules of the same type and size will result in interleaved memory, which will improve memory performance.

- Notes:**
- 1) For memory optimization, use only DIMM modules that have been validated by Supermicro. For the latest memory updates, please refer to our website at <http://www.supermicro.com/products/motherboard>.
 - 2) Memory capacity and frequency is CPU dependent. For Intel Xeon W-1200 and 10th Gen. Intel Core i series processors, the maximum memory frequency is 2933MHz.
 - 3) The 10th Gen. Intel Core i series processor supported by this motherboard is limited. For more detailed information, please refer to Supermicro and Intel websites.
 - 4) The Intel Xeon W-1200/W-1300 series processors support IGFX via UEFI GOP driver, not via Legacy VBIOS.
 - 5) Always connect the power cord last, and always remove it before adding, removing, or changing any hardware components.

DIMM Memory Installation



Memory Population Guidelines

When installing memory modules, the DIMM slots should be populated in the following order: DIMMA2, DIMMB2, then DIMMA1, DIMMB1.

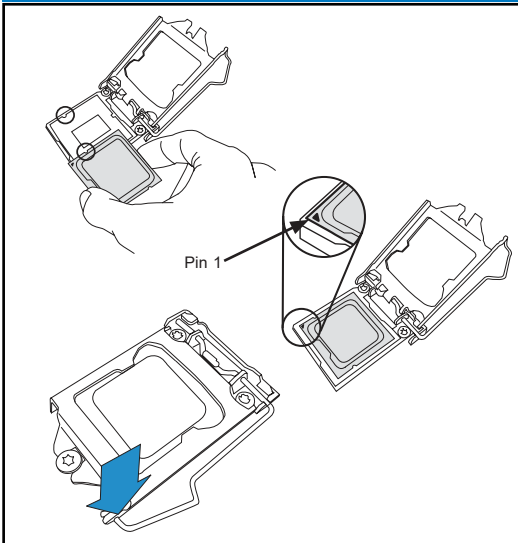
- Always use DDR4 DIMM modules of the same size, type, and speed.
- Mixed DIMM speeds can be installed. However, all DIMMs will run at the speed of the slowest DIMM.
- In a given channel, the black slot can be enabled only when the gray slot is populated first.

Recommended Population (Balanced)				
DIMMA1	DIMMB1	DIMMA2	DIMMB2	Total System Memory
		2GB DIMM	2GB DIMM	4GB
2GB DIMM	2GB DIMM	2GB DIMM	2GB DIMM	8GB
		4GB DIMM	4GB DIMM	8GB
4GB DIMM	4GB DIMM	4GB DIMM	4GB DIMM	16GB
		8GB DIMM	8GB DIMM	16GB
8GB DIMM	8GB DIMM	8GB DIMM	8GB DIMM	32GB
		16GB DIMM	16GB DIMM	32GB
16GB DIMM	16GB DIMM	16GB DIMM	16GB DIMM	64GB
		32GB DIMM	32GB DIMM	64GB
32GB DIMM	32GB DIMM	32GB DIMM	32GB DIMM	128GB

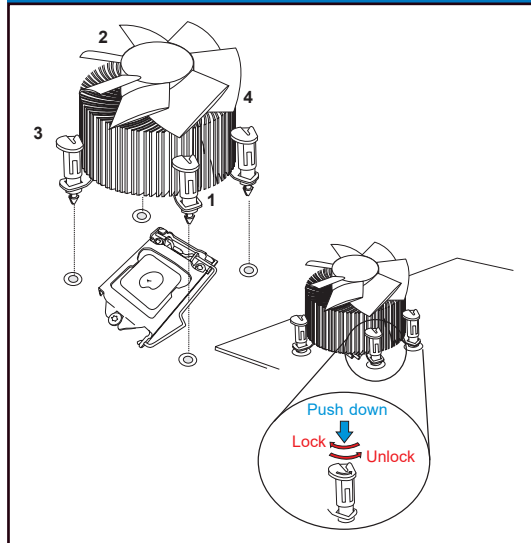
NOTES

- Graphics shown in this quick reference guide are for illustration only. Your components may or may not look exactly the same as drawings shown in this guide.
- Refer to Chapter 2 of the User Manual for detailed information on jumpers, connectors, LED indicators, memory support and CPU/motherboard installation instructions.

CPU Installation



Heatsink Installation

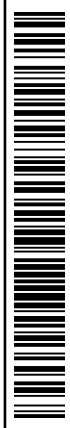
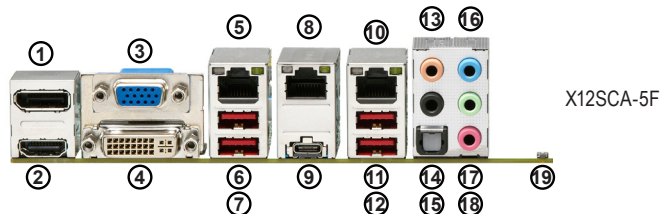


Front Control Panel (JF1)

Ground	20	19	NMI
X	○	○	X
Power LED	○	○	Vcc
HDD LED	○	○	Vcc
NIC1 LED	○	○	Vcc
NIC2 LED	○	○	Vcc
OH/Fan Fail LED	○	○	Vcc
Power Fail LED	○	○	Vcc
Ground	○	○	#3~4 Reset Button
Ground	○	○	#1~2 Power Button
	2	1	

Back Panel I/O Connectors

1. DisplayPort 1.4a	6. USB4: USB 3.2 Gen. 2x1 (Type-A)	11. USB6: USB 3.2 Gen. 2x1 (Type-A)	16. Line In
2. HDMI Port 2.0b	7. USB5: USB 3.2 Gen. 2x1 (Type-A)	12. USB7: USB 3.2 Gen. 2x1 (Type-A)	17. Line Out
3. VGA Port (X12SCA-5F, IPMI only)	8. LAN1: 1Gb LAN Port	13. Center/LFE Out	18. Mic In
4. Digital Video Interface (DVI-D)	9. USB8: USB 3.2 Gen. 2x2 (Type-C)	14. Surround Out	19. UID Switch (X12SCA-5F only)
5. Dedicated IPMI LAN Port (X12SCA-5F only)	10. LAN2: 2.5Gb LAN Port	15. S/PDIF Out	



MNL-2358-QRG-10a

© 2022 Supermicro Computer Inc. All rights reserved. Reproduction of this document whether in part or in whole is strictly prohibited without Supermicro's written consent. All Trademarks are property of their respective entities. All information provided is deemed accurate at the time of printing; however, it is not guaranteed.

單一主機板包裝盒內容清單

- Supermicro 主機板 x1
- SATA 訊號線 x4
- 後檔板 x1
- 快速參考指南 x1

跳線器/連接埠

跳線器 (Jumper)		
跳線器	說明	預設值
JBT1	組態資料清除 (內建)	設為短路清除 CMOS 資料
JD1	喇叭 / 蜂鳴器	針腳 1-4 : 外接喇叭 針腳 3-4 : 蜂鳴器
JPAC1	啟用/停用音源	針腳 1-2 (啟用)
JPG1	啟用/停用 VGA (僅適用於 X12SCA-5F)	針腳 1-2 (啟用)
JPL1, JPL2	啟用/停用 LAN1/LAN2	針腳 1-2 (啟用)
JPME2	Intel 製造模式	針腳 1-2 (正常)
JWD1	啟用系統監控 (Watch Dog) 功能	針腳 1-2 (重設)

連接埠 (Connector)	
連接埠	說明
12V_PUMP_PWR1	12V 4針腳 水冷幫浦電源插座
AUDIO	背板高清晰音效插孔
AUDIO_FP	前面板音效接頭
BT1	內建電池
COM1	前面板 COM 序列連接埠接頭
CPU_FAN1, CPU_FAN2	中央處理器 (CPU) 風扇接頭
CPU SLOT4	PCIe 4.0 x8 (IN x16) 插槽
CPU SLOT7	PCIe 4.0 x16 插槽 * 若使用 Intel Xeon W-1200 或第十代 Intel Core i 系列處理器 · CPU SLOT4/SLOT7 將以 Gen. 3 運行。
DP / HDMI	背板 DisplayPort 接頭 / HDMI 接頭
DVI	DVI (DVI-D) 接頭
I-SATA0 - I-SATA5	Intel 序列 ATA 介面 (SATA 3.0) 連接埠 (6 Gb/秒)
IPMI_LAN	IPMI 網路連接埠 (僅適用於 X12SCA-5F)
JF1	前控制面板接頭
JL1	機殼防盜裝置接頭
JLED1	3針腳電源指示燈接頭
JPI2C1	電源供應 SMBus I ² C 接頭
JPW1	24針腳 ATX 主電源連接埠 (必備)
JPW2	+12V 8針腳 CPU 電源連接埠 (必備)
JSD1	SATA DOM (磁碟模組) 電源連接埠
JSTBY1	待機電源接頭 (5V)
JTPM1	TPM 信任平台模組 / Port 80 接頭
LAN1, LAN2	LAN1 : RJ45 1 Gb 網路線連接埠 · LAN2 : RJ45 2.5 Gb 網路線連接埠
MH10, MH11, MH14, MH15	M.2 裝置安裝孔
PCI-E_M.2-M1	PCIe 3.0 x4 M.2 M-key 裝置連接埠 (支援 22110 和 2280 尺寸的 M.2 模組規格及 RAID 0/1) (適用具高速傳輸 NVMe 介面之小尺寸以及其他可攜式 M.2 固態硬碟)
PCI-E_M.2-M2	PCIe 3.0 x4 M.2 M-key 裝置連接埠 (支援 2280 尺寸的 M.2 模組規格及 RAID 0/1)
PCI-E_M.2-M3	PCIe 4.0 x4 M.2 M-key 裝置連接埠 (支援 2280 尺寸的 M.2 模組規格) * 若主機板安裝 Intel Xeon W-1200 或第十代 Intel Core i 系列處理器 · PCI-E_M.2-M3 將無法使用。
PCH SLOT2, PCH SLOT5	PCIe 3.0 x1 插槽
SLOT1 PCI 33MHZ	PCI 插槽 (32 Bit/33 MHz, 5V single voltage)
SP1	內建喇叭/蜂鳴器
SYS_FAN1 - SYS_FAN3	系統風扇接頭
UID	單位識別按鈕 (僅適用於 X12SCA-5F)
USB0/1	前面板 USB 2.0 規格接頭
USB2/3	前面板 USB 3.2 Gen. 2x1 規格接頭 (5 Gb, Type-A)
USB4, USB5, USB6, USB7	背板 USB 3.2 Gen. 2x1 規格連接埠 (10 Gb, Type-A)
USB8	背板 USB 3.2 Gen. 2x2 規格連接埠 (20 Gb, Type-C)
USB9	前面板 USB 3.2 Gen. 2x2 規格接頭 (20 Gb, Type-C)
VGA	VGA 連接埠 (僅適用於 X12SCA-5F - IPMI)

線上技術支援及下載

- 聯絡我們 (技術支援信箱) : www.supermicro.com (Email: support@supermicro.com)
- 產品手冊文件 : <http://www.supermicro.com/support/manuals>
- 驅動程式及工具程式 : <https://www.supermicro.com/wdl/driver/>
- 產品安全性須知 : http://www.supermicro.com/about/policies/safety_information.cfm

LED 指示燈

LED 指示燈		
LED燈	說明	燈號顏色及狀態
BMC_HB_LED	X12SAE-5 : 待機電源指示燈 X12SCA-5F : BMC 運作指示燈	X12SAE-5 : 綠燈恆亮 (待機電源開啟) X12SCA-5F : 綠燈閃爍 (BMC 正常)
CATERR_LED	主機故障識別燈 (需配合相關軟體)	橘燈恆亮 : 該機故障
LED4	單位識別指示燈 (僅適用於 X12SCA-5F IPMI)	藍燈恆亮 : 識別中
PWR_LED	內建電源指示燈	綠燈恆亮 : 開啟

中央處理器和記憶體支援

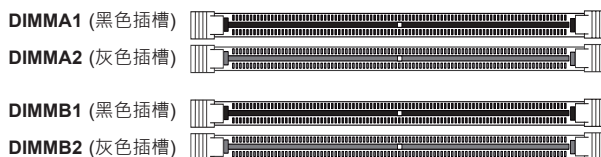
主機板 X12SAE-5/X12SCA-5F 支援單顆 Intel Xeon W-1200/W-1300、第十代及十一代 Intel Core i9/i7/i5/i3 系列處理器。記憶體支援 Unbuffered (UDIMM) ECC/Non-ECC DDR4，容量最高可達 128 GB，及四根 288 支針腳記憶體插槽，其傳輸頻率最高可達 3200MHz (2DPC)。欲取得雙通道效能，請安裝成對相同型號與速度之記憶體。

- 註：1) 請安裝使用本公司所認可的記憶體模組以達記憶體模組最佳化。更多的記憶體模組相關訊息，請參閱本公司網頁 <http://www.supermicro.com/products/motherboard>。
- 2) 記憶體容量和頻率取決於 CPU。若主機板安裝 Intel Xeon W-1200 或第十代 Intel Core i 系列處理器，記憶體傳輸頻率最高為 2933MHz。
 - 3) 此主機板僅支援部分的第十代 Intel Core i 系列處理器，欲知更多產品支援訊息，請參閱 Supermicro 及 Intel 網站。
 - 4) Intel Xeon W-1200/W-1300 系列處理器內建顯示功能僅支援 UEFI GOP Driver (繪圖輸出通訊協定驅動程式)。
 - 5) 增加、移除和更換任何硬體元件前，請務必先拔掉電源線。待確實完成所有程序後，再重新連接電源線。
 - 6) Unbuffered DIMM，或做 UDIMM，為「無緩衝雙通道記憶體模組」；ECC 是 Error Correction Code 的縮寫，中譯為「錯誤修正碼」；DDR 為「雙倍速動態隨機存取記憶體」。

記憶體模組 (DIMM) 安裝



此面朝向中央處理器



請依照以下說明及表格安裝記憶體模組：

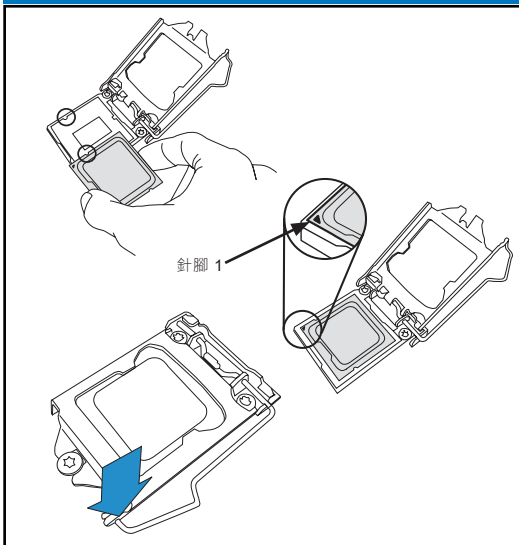
- 請遵循此插槽編號順序依序安裝：DIMMA2 (通道A插槽2)、DIMMB2 (通道B插槽2)、DIMMA1 (通道A插槽1)、DIMMB1 (通道B插槽1)。
- 請使用相同型號 (DDR4 DIMM) 與速度之記憶體。
- 若混合使用不同速度之記憶體，系統將依較低的記憶體速度執行。
- 安裝記憶體模組時，請先安裝該通道的灰色插槽，黑色插槽才能發揮其效能。

建議插槽使用方式 (Balanced)				
DIMMA1	DIMMB1	DIMMA2	DIMMB2	系統記憶體總容量
		2GB DIMM	2GB DIMM	4GB
2GB DIMM	2GB DIMM	2GB DIMM	2GB DIMM	8GB
		4GB DIMM	4GB DIMM	8GB
4GB DIMM	4GB DIMM	4GB DIMM	4GB DIMM	16GB
		8GB DIMM	8GB DIMM	16GB
8GB DIMM	8GB DIMM	8GB DIMM	8GB DIMM	32GB
		16GB DIMM	16GB DIMM	32GB
16GB DIMM	16GB DIMM	16GB DIMM	16GB DIMM	64GB
		32GB DIMM	32GB DIMM	64GB
32GB DIMM	32GB DIMM	32GB DIMM	32GB DIMM	128GB

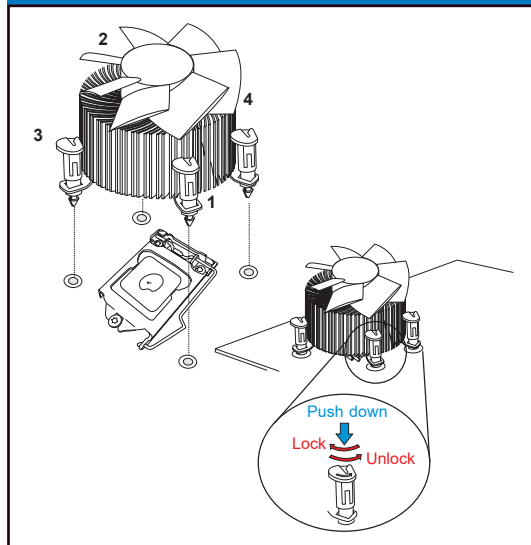
備註

- 快速參考指南中的圖例僅供安裝及操作說明使用，可能與實際產品外觀不同。
- 欲知更多跳線器/連接埠/指示燈/記憶體/主機板/中央處理器的安裝相關資訊，請參閱《SUPERMICRO X12SAE-5 / X12SCA-5F 使用手冊》第二章。

中央處理器安裝方式



散熱器安裝方式

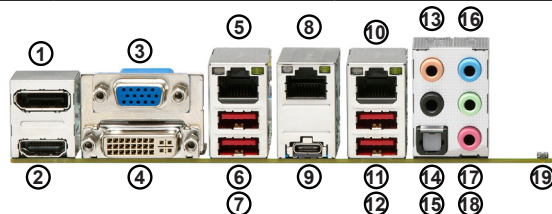


前控制面板配置 (JF1)

	20	19			20	19	
接地	○	○	非可遮蔽中斷	Ground	○	○	NMI
X	○	○	X	X	○	○	X
電源LED	○	○	Vcc電壓	Power LED	○	○	Vcc
硬碟機LED	○	○	Vcc電壓	HDD LED	○	○	Vcc
網卡1之LED	○	○	Vcc電壓	NIC1 LED	○	○	Vcc
網卡2之LED	○	○	Vcc電壓	NIC2 LED	○	○	Vcc
過熱及風扇故障LED	○	○	Vcc電壓	OH/Fan Fail LED	○	○	Vcc
電源故障LED	○	○	Vcc電壓	Power Fail LED	○	○	Vcc
接地	○	○	#3~4 重設鍵	Ground	○	○	#3~4 Reset Button
接地	○	○	#1~2 電源鍵	Ground	○	○	#1~2 Power Button
	2	1			2	1	

背板輸出/輸入連接埠

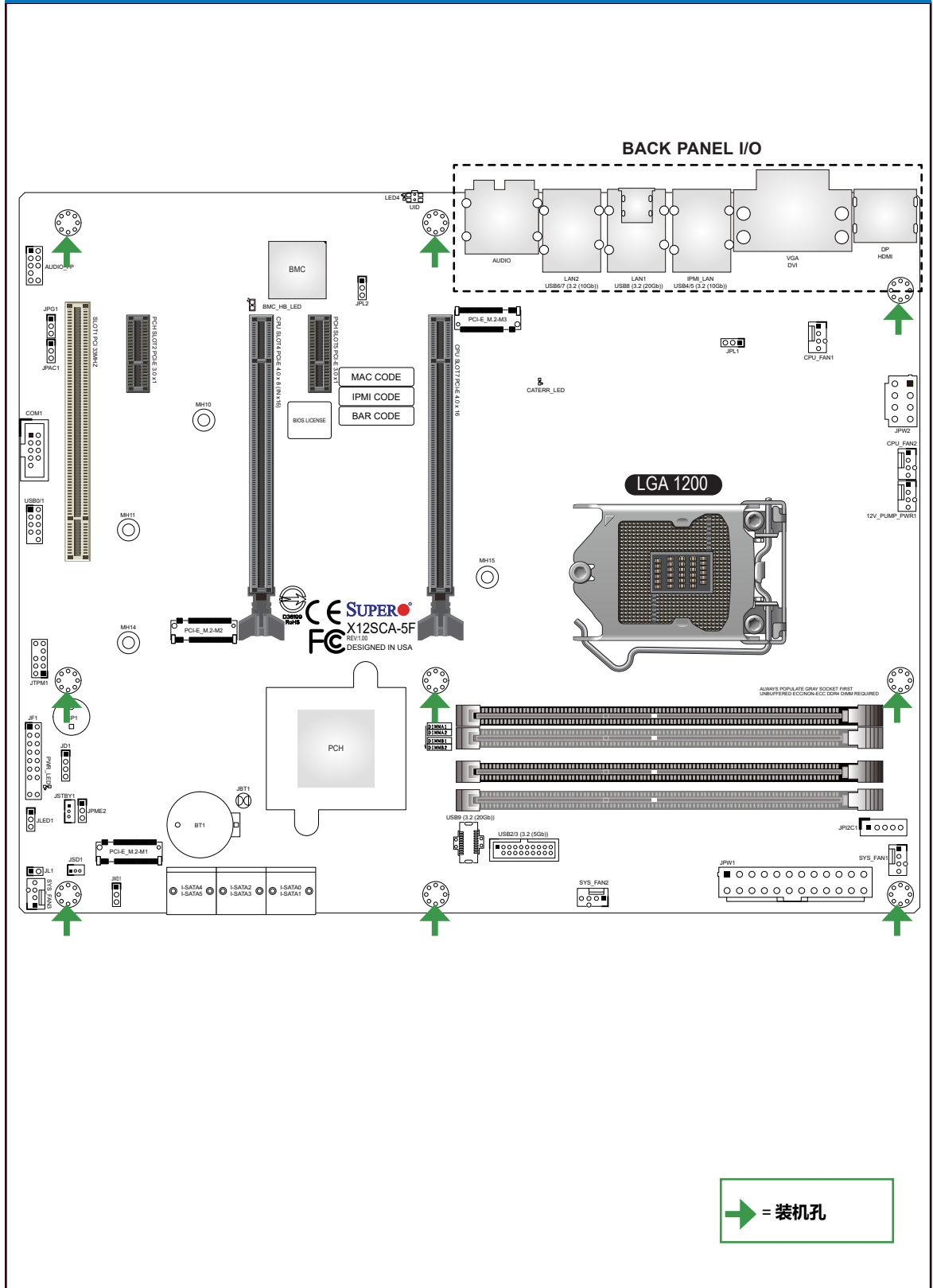
1. DisplayPort 1.4a 連接埠	6. USB4 : USB 3.2 Gen. 2x1 (Type-A) 規格連接埠	11. USB6 : USB 3.2 Gen. 2x1 (Type-A) 規格連接埠	16. 音效輸入
2. HDMI 2.0b 連接埠	7. USB5 : USB 3.2 Gen. 2x1 (Type-A) 規格連接埠	12. USB7 : USB 3.2 Gen. 2x1 (Type-A) 規格連接埠	17. 音效輸出
3. VGA 連接埠 (僅適用於 X12SCA-5F IPMI)	8. LAN1 : 1Gb 網路線連接埠	13. 中央/低音聲道輸出	18. 麥克風插孔
4. DVI-D 連接埠	9. USB8 : USB 3.2 Gen. 2x2 (Type-C) 規格連接埠	14. 環繞聲道輸出	19. 單位識別按鈕 (僅適用於 X12SCA-5F)
5. IPMI 網路連接埠 (僅適用於 X12SCA-5F)	10. LAN2 : 2.5Gb 網路線連接埠	15. S/PDIF 輸出	



X12SCA-5F

MNL-2358-QRG-10a

主板组件配置图



单个主板包装盒内容清单

- Supermicro 主板 x1
- SATA 数据线 x4
- 后挡板 x1
- 快速参考指南 x1

跳线器/端口

跳线器 (Jumper)

跳线器	说明	默认值
JBT1	组态资料清除 (内置)	设为短路清除 CMOS 资料
JD1	喇叭 / 蜂鸣器	针脚 1-4: 外接喇叭 针脚 3-4: 蜂鸣器
JPAC1	启用/停用音源	针脚 1-2 (启用)
JPG1	启用/停用 VGA (仅适用于 X12SCA-5F)	针脚 1-2 (启用)
JPL1, JPL2	启用/停用 LAN1/LAN2	针脚 1-2 (启用)
JPME2	Intel 制造模式	针脚 1-2 (正常)
JWD1	启用系统监控 (Watch Dog) 功能	针脚 1-2 (重置)

连接端口 (Connector)

端口	说明
12V_PUMP_PWR1	12V 4针脚 水冷泵电源插座
AUDIO	背板高清晰音效插孔
AUDIO_FP	前侧面板音效接头
BT1	内置电池
COM1	前侧面板 COM 串行端口接头
CPU_FAN1, CPU_FAN2	中央处理器 (CPU) 风扇接头
CPU_SLOT4	PCIe 4.0 x8 (IN x16) 插槽
CPU_SLOT7	PCIe 4.0 x16 插槽 * 如果安装 Intel Xeon W-1200 和第十代 Intel Core i 系列处理器时, CPU SLOT4 与 SLOT7 将以 Gen.3 速率运行。
DP / HDMI	背板 DisplayPort 接头 / HDMI 接头
DVI	DVI (DVI-D) 接头
I-SATA0 - I-SATA5	Intel 系列 ATA 界面 (SATA 3.0) 端口 (6 Gb/秒)
IPMI_LAN	IPMI 网络端口 (仅适用于 X12SCA-5F)
JF1	前侧控制面板接头
JL1	机壳防盗装置接头
JLED1	3针脚电源指示灯接头
JPI2C1	电源供应 SMBus I ² C 接头
JPW1	24针脚 ATX 主电源端口 (必备)
JPW2	+12V 8针脚 CPU 电源端口 (必备)
JSD1	SATA DOM (磁盘模块) 电源端口
JSTBY1	待机电源接头 (5V)
JTPM1	TPM 信任平台模块 / Port 80 接头
LAN1, LAN2	LAN1: RJ45 1 Gb 网络端口, LAN2: RJ45 2.5 Gb 网络端口
MH10, MH11, MH14, MH15	M.2 装置安装孔
PCI-E_M.2-M1	PCIe 3.0 x4 M.2 M-key 装置端口 (支援 22110 和 2280 尺寸的 M.2 模块规格及 RAID 0/1) (适用具高速传输 NVMe 接口之小尺寸以及其他便携式 M.2 固态硬盘)
PCI-E_M.2-M2	PCIe 3.0 x4 M.2 M-key 装置端口 (支援 2280 尺寸的 M.2 模块规格及 RAID 0/1)
PCI-E_M.2-M3	PCIe 4.0 x4 M.2 M-key 装置端口 (支援 2280 尺寸的 M.2 模块规格) * 如果安装 Intel Xeon W-1200 和第十代 Intel Core i 系列处理器时, PCI-E_M.2-M3 插槽会被禁用。
PCH_SLOT2, PCH_SLOT5	PCIe 3.0 x1 插槽
SLOT1 PCI 33MHZ	PCI 插槽 (32 Bit/33 MHz, 5V single voltage)
SP1	内置喇叭/蜂鸣器
SYS_FAN1 - SYS_FAN3	系统风扇接头
UID	单元识别按钮 (仅适用于 X12SCA-5F)
USB0/1	前侧面板 USB 2.0 规格接头
USB2/3	前侧面板 USB 3.2 Gen. 2x1 规格接头 (5 Gb, Type-A)
USB4, USB5, USB6, USB7	背板 USB 3.2 Gen. 2x1 规格端口 (10 Gb, Type-A)
USB8	背板 USB 3.2 Gen. 2x2 规格端口 (20 Gb, Type-C)
USB9	前侧面板 USB 3.2 Gen. 2x2 规格接头 (20 Gb, Type-C)
VGA	VGA 端口 (仅适用于 X12SCA-5F, IPMI)

在线技术支持及下载

- 联系我们 (技术支持信箱): www.supermicro.com (Email: support@supermicro.com)
- 产品手册文件: <http://www.supermicro.com/support/manuals>
- 驱动程序及工具程序: <https://www.supermicro.com/wdl/driver/>
- 产品安全信息: http://www.supermicro.com/about/policies/safety_information.cfm

LED 指示灯

LED 指示灯		
LED灯	说明	指示灯颜色及状态
BMC_HB_LED	X12SAE-5: 待机电源指示灯 X12SCA-5F: BMC 运行提示灯	X12SAE-5: 绿灯常亮 (待机电源开启) X12SCA-5F: 绿灯闪烁 (BMC 正常)
CATERR_LED	主机故障识别灯 (需配合相关软件)	橙色灯常亮: 该机故障
LED4	单位识别指示灯 (仅适用于 X12SCA-5F IPMI)	蓝灯常亮: 识别中
PWR_LED	内置电源指示灯	绿灯常亮: 开启

中央处理器和内存支持

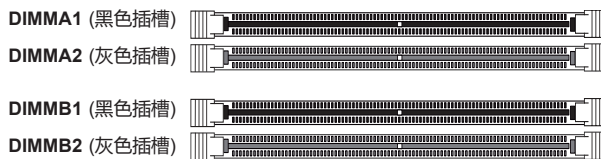
主板 X12SAE-5/X12SCA-5F 支持单个 Intel Xeon W-1200/W-1300、第十代及十一代 Intel Core i9/i7/i5/i3 系列处理器。内存支持 Unbuffered (UDIMM) ECC/Non-ECC DDR4, 容量最高可达 128 GB, 及四根 288 支引脚内存插槽, 其传输频率最高可达 3200MHz (2DPC)。如需获得双通道性能, 请安装成对相同型号和速度的内存。

- 注: 1) 请安装使用本公司认可的内存模块, 以实现内存模块优化。更多的内存模块相关信息, 请参阅本公司网页 <http://www.supermicro.com/products/motherboard>。
- 2) 内存容量与运行频率取决于 CPU 型号, 当使用 Intel Xeon W-1200 和第十代 Intel Core i 系列处理器时, 最大内存运行频率为 2933MHz。
 - 3) 此主板仅支持部分的第十代 Intel Core i 系列处理器, 如需了解更多产品支持信息, 请参阅 Supermicro 及 Intel 网站。
 - 4) Intel Xeon W-1200/W-1300 系列处理器内置显示功能仅支持 UEFI GOP Driver (绘图输出通讯协议驱动程序)。
 - 5) 增加、移除和更换任何硬件组件前, 请务必先拔掉电源线。确认完成所有程序后, 再重新连接电源线。
 - 6) Unbuffered DIMM, 或做 UDIMM, 为「无缓冲双信道内存模块」; ECC 是 Error Correction Code 的缩写, 中译为「错误修正码」; DDR 为「双倍速动态随机存取内存」。

内存模块 (DIMM) 安装



此面朝向中央处理器



请依照以下说明及表格安装内存模块:

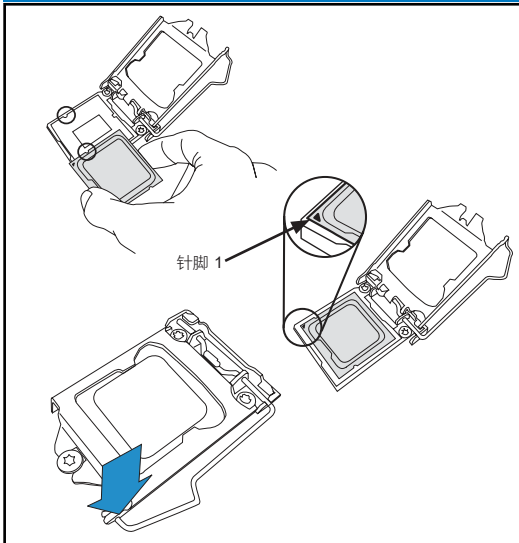
- 请遵循此插槽编号顺序依次安装: DIMMA2 (通道A插槽2)、DIMMB2 (通道B插槽2)、DIMMA1 (通道A插槽1)、DIMMB1 (通道B插槽1)。
- 请使用相同型号 (DDR4 DIMM) 和速度的内存。
- 如果混合使用不同速度的内存, 系统将依较低的内存在速度执行。
- 安装内存模块时, 请先安装该通道的灰色插槽, 黑色插槽才能发挥其性能。

建议插槽使用方式 (Balanced)				
DIMMA1	DIMMB1	DIMMA2	DIMMB2	系统内存总容量
		2GB DIMM	2GB DIMM	4GB
2GB DIMM	2GB DIMM	2GB DIMM	2GB DIMM	8GB
4GB DIMM	4GB DIMM	4GB DIMM	4GB DIMM	8GB
		4GB DIMM	4GB DIMM	16GB
		8GB DIMM	8GB DIMM	16GB
8GB DIMM	8GB DIMM	8GB DIMM	8GB DIMM	32GB
		16GB DIMM	16GB DIMM	32GB
16GB DIMM	16GB DIMM	16GB DIMM	16GB DIMM	64GB
		32GB DIMM	32GB DIMM	64GB
32GB DIMM	32GB DIMM	32GB DIMM	32GB DIMM	128GB

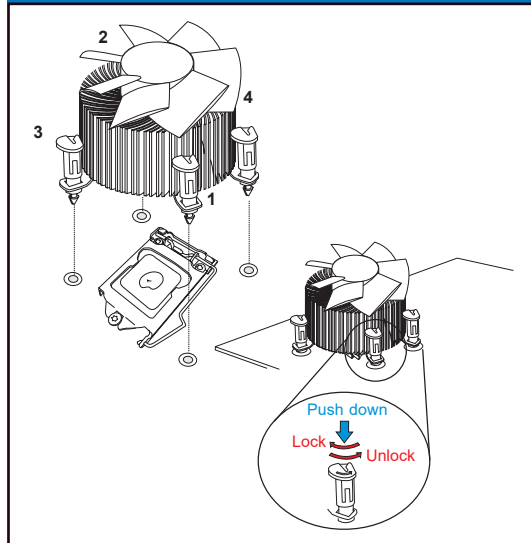
备注

- 快速参考指南中的图例仅供安装和操作说明使用，可能与实际产品外观有差异。
- 如需了解更多跳线器/端口/指示灯/内存/主板/中央处理器的安装相关信息，请参阅《SUPERMICRO X12SAE-5 / X12SCA-5F 使用手册》第二章。

中央处理器安装方式



散热器安装方式

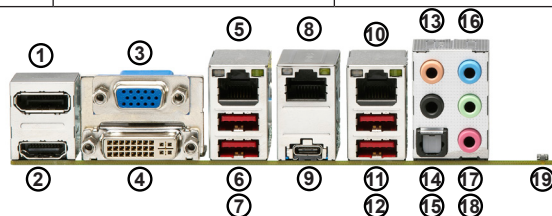


前侧控制面板配置 (JF1)

接地	20	19	不可屏蔽的中断	Ground	20	19	NMI
X	○	○	X	X	○	○	X
电源LED	○	○	Vcc	Power LED	○	○	Vcc
硬盘 LED	○	○	Vcc	HDD LED	○	○	Vcc
NIC1 LED	○	○	Vcc	NIC1 LED	○	○	Vcc
NIC2 LED	○	○	Vcc	NIC2 LED	○	○	Vcc
过热/风扇故障LED	○	○	Vcc	OH/Fan Fail LED	○	○	Vcc
电源故障LED	○	○	Vcc	Power Fail LED	○	○	Vcc
接地	○	○	#3~4 重置按钮	Ground	○	○	#3~4 Reset Button
接地	○	○	#1~2 电源按钮	Ground	○	○	#1~2 Power Button
	2	1			2	1	

背板输出/输入端口

1. DisplayPort 1.4a 端口	6. USB4: USB 3.2 Gen. 2x1 (Type-A) 规格端口	11. USB6: USB 3.2 Gen. 2x1 (Type-A) 规格端口	16. 音效输入
2. HDMI 2.0b 端口	7. USB5: USB 3.2 Gen. 2x1 (Type-A) 规格端口	12. USB7: USB 3.2 Gen. 2x1 (Type-A) 规格端口	17. 音效输出
3. VGA 端口 (仅适用于 X12SCA-5F IPMI)	8. LAN1: 1Gb 网络端口	13. 中央/低音声道输出	18. 麦克风插孔
4. DVI-D 端口	9. USB8: USB 3.2 Gen. 2x2 (Type-C) 规格端口	14. 环绕声道输出	19. 单位识别按钮 (仅适用于 X12SCA-5F)
5. IPMI 网络端口 (仅适用于 X12SCA-5F)	10. LAN2: 2.5Gb 网络端口	15. S/PDIF 输出	



X12SCA-5F

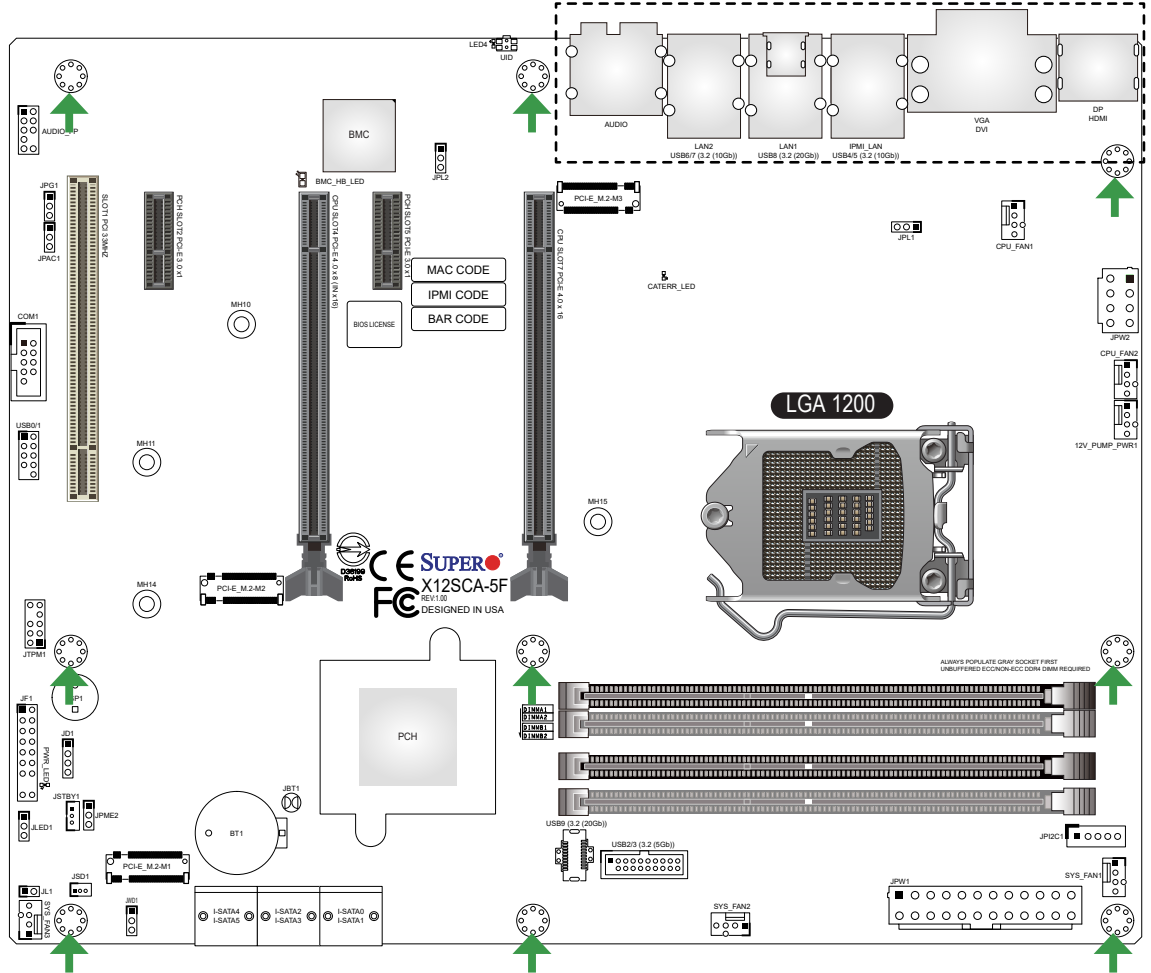


MNL-2358-QRG-10a

© 2022 美超微股份有限公司 (以下簡稱「本公司」) 版權所有。未經本公司書面同意，嚴禁複製本文件部分或全部內容。所有商標均為所屬公司所有。所有提供資訊均於印刷之際為最新，但不保證正確。

マザーボードのレイアウトと機能

バックパネルI/O



➡ = 取付け用穴

パッケージ内容

- Supermicro マザーボード 1枚
- SATA ケーブル 4本
- I/O シールド 1個
- クイック参照ガイド 1冊

ジャンパーおよびコネクタ

ジャンパー		
ジャンパー	説明	デフォルト
JBT1	CMOSクリア (基板上)	CMOSクリア用の短いパッド
JD1	スピーカーブザー	ピン 1~4 : 外部スピーカー ピン 3-4 : ブザー
JPAC1	HD オーディオ有効化/無効化	ピン 1-2 (有効)
JPG1	VGA 有効化/無効化 (X12SCA-5F のみ)	ピン 1-2 (有効)
JPL1、JPL2	LAN1/LAN2 有効化/無効化	ピン 1-2 (有効)
JPME2	ME 製造モード	ピン 1-2 (ノーマル)
JWD1	ウォッチドッグ機能の有効化	ピン 1-2 (リセット)
コネクタ		
コネクタ	説明	
12V_PUMP_PWR1	12V 4ピン CPU水冷ポンプ用電源コネクタ	
オーディオ	バックパネル ハイデフィニション オーディオポート	
AUDIO_FP	フロントパネル オーディオヘッダー	
BT1	オンボードバッテリー	
COM1	COM ポートヘッダー	
CPU_ファン1、CPU_ファン2	CPUファンヘッダー	
CPU スロット4	PCIe 4.0 x8 (IN x16) スロット	
CPU スロット7	PCIe 4.0 x16 スロット * Intel Xeon W-1200、10th Generation Intel Core i series processorsが実装された場合、CPU SLOT4とSLOT7はGen 3で動作します。	
DP / HDMI	バックパネル DisplayPort / 高精細度マルチメディアインターフェース	
DVI	デジタルビデオインターフェース (DVI-D)	
I-SATA0 - I-SATA5	Intel シリアル ATA (SATA 3.0) ポート (6 Gb/秒)	
IPMI_LAN	IPMI 専用 LAN ポート (X12SCA-5F のみ)	
JF1	フロントコントロールパネルヘッダー	
JL1	シャーシインテリジェクションヘッダー	
JLED1	3ピン 電源 LED ヘッダー	
JPI2C1	電源 SMBus I2C ヘッダー	
JPW1	24ピン ATX 主電源コネクタ (必須)	
JPW2	+12V 8ピン CPU 電源コネクタ (必須)	
JSD1	SATA DOM (Disk-On-Module) 電源コネクタ	
JSTBY1	スタンバイ電源ヘッダー (5V)	
JTPM1	Trusted Platform Module (TPM)ポート 80 ヘッダー	
LAN1、LAN2	LAN1 : RJ45 1 Gb LAN ポート、LAN2 : RJ45 2.5 Gb LAN ポート	
MH10、MH11、MH14、MH15	M.2 取付け用穴	
PCI-E_M.2-M1	PCIe 3.0 x4 M.2 Mキーソケット (22110 および 2280 フォームファクタをサポート、RAID 0/1) (高速NVMe SSD 向けのスモールフォームファクタデバイスおよびその他の携帯デバイス)	
PCI-E_M.2-M2	PCIe 3.0 x4 M.2 Mキーソケット (2280 フォームファクタをサポート、RAID 0/1)	
PCI-E_M.2-M3	PCIe 4.0 x4 M.2 Mキーソケット (2280 フォームファクタをサポート) * Intel Xeon W-1200、10th Generation Intel Core i series processorsが実装された場合、PCI-E_M.2-M3の機能が無効になります。	
PCH スロット2、PCH スロット5	PCIe 3.0 x1 スロット	
スロット1 PCI 33MHZ	PCI スロット、5V単一電圧付き32ビット/33 MHz	
SP1	内部スピーカーブザー	
SYS_ファン1 - SYS_ファン3	システムファンヘッダー	
UID	ユニット ID (UID) (X12SCA-5F のみ)	
USB0/1	フロントアクセス USB 2.0 ヘッダー	
USB2/3	フロントアクセスUSB 3.2 Gen. 2x1 ヘッダー (5 Gb、タイプA)	
USB4、USB5、USB6、USB7	バックパネルUSB 3.2 Gen. 2x1 ポート(10 Gb、タイプA)	
USB8	バックパネルUSB 3.2 Gen. 2x2 ポート(20 Gb、タイプC)	
USB9	フロントアクセス USB 3.2 Gen. 2x2 ヘッダー (20 Gb、タイプC)	
VGA	VGA ポート (X12SCA-5F、IPMI のみ)	

お問い合わせ先

- www.supermicro.com (Eメール : support@supermicro.com)
- マニュアル : <http://www.supermicro.com/support/manuals>
- ドライバーおよびユーティリティ : <https://www.supermicro.com/wdl/driver/>
- 安全性 : http://www.supermicro.com/about/policies/safety_information.cfm

LED インジケーター

LED インジケーター

LED	説明	カラー/状態
BMC_HB_LED	X12SAE-5 : スタンバイ電源 LED X12SCA-5F : BMC ハートビート LED	X12SAE-5 : 緑色に点灯 (スタンバイ電源オン) X12SCA-5F : 緑色に点滅 (BMC ノーマル)
CATERR_LED	CATERR エラー LED	オレンジ色に点灯 : システム CATERR
LED4	ユニット ID (UID) LED (X12SCA-5F, IPMI のみ)	ブルー オン : ユニットの識別
PWR_LED	オンボード電源 LED	緑色に点灯 : 電源オン

CPU およびメモリサポート

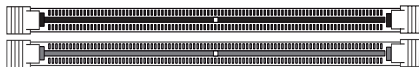
The X12SAE-5/X12SCA-5F マザーボードは、単一の Intel® Xeon® W-1200/W-1300 シリーズ、第10/11世代Intel Core™ i9/i7/i5/i3 シリーズプロセッサ、最大128 GB のバッファなし (UDIMM) ECC/非ECC メモリを、4つの288ピンメモリスロットにある最大3200MHz (2DPC) の速度でサポートします。これらの DIMM スロットにタイプとサイズが同じメモリモジュールのペアを装着した場合、インターリーブメモリが生成されてメモリパフォーマンスが向上します。

- 注記 :** 1) メモリの最適化には、Supermicro によって検証済みの DIMM モジュールのみを使用してください。最新のメモリアップデートについては、当社のウェブサイト (<http://www.supermicro.com/products/motherboard>) を参照してください。
- 2) 搭載するCPU型番によって対応可能なメモリ容量とクロックは異なります。Intel Xeon W-1200、10th Generation Intel Core i series processorsが実装された場合、サポートされるメモリクロックは最大2933MHzまでとなります。
- 3) このマザーボードでサポートする第10世代 Intel Core i シリーズプロセッサには、制限があります。詳細は Supermicro およびIntel のウェブサイトをご覧ください。
- 4) Intel Xeon W-1200/W-1300 シリーズプロセッサは、従来の VBIOS ではなくUEFI GOP ドライバー経由で IGFx (Intel Graphics) をサポートします。
- 5) 電源コードは必ず最後につなげてください。ハードウェアコンポーネントを追加、取り外し、または変更する前には必ず抜いてください。

DIMM メモリ設置

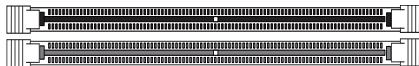
↑ CPU の方向

DIMMA1 (黒色のスロット)



DIMMA2 (灰色のスロット)

DIMMB1 (黒色のスロット)



DIMMB2 (灰色のスロット)

メモリモジュール取付ガイドライン

メモリモジュールを取り付けるときは、DIMMスロットにDIMMA2、DIMMB2、DIMMA1、DIMMB1の順序で取り付ける必要があります。

- 常にサイズ、タイプおよび速度が同じ DDR4 DIMM モジュールを使用してください。
- 異なる速度の DIMM を設置できます。しかしながら、すべての DIMM が最も遅い DIMM の速度で動作します。
- メモリモジュールを実装する場合には、まず灰色のスロットにメモリモジュールを実装してください。灰色のスロットにメモリモジュールが実装されている状態のときのみ、黒色のスロットが機能します。

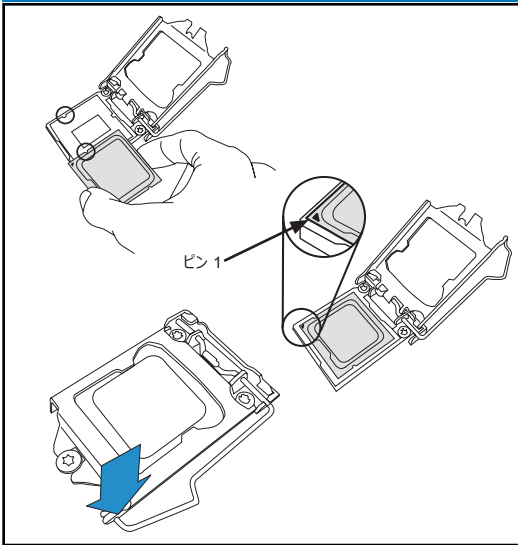
推奨スロット位置 (バランス)

DIMMA1	DIMMB1	DIMMA2	DIMMB2	システムメモリ合計
		2GB DIMM	2GB DIMM	4GB
2GB DIMM	2GB DIMM	2GB DIMM	2GB DIMM	8GB
		4GB DIMM	4GB DIMM	8GB
4GB DIMM	4GB DIMM	4GB DIMM	4GB DIMM	16GB
		8GB DIMM	8GB DIMM	16GB
8GB DIMM	8GB DIMM	8GB DIMM	8GB DIMM	32GB
		16GB DIMM	16GB DIMM	32GB
16GB DIMM	16GB DIMM	16GB DIMM	16GB DIMM	64GB
		32GB DIMM	32GB DIMM	64GB
32GB DIMM	32GB DIMM	32GB DIMM	32GB DIMM	128GB

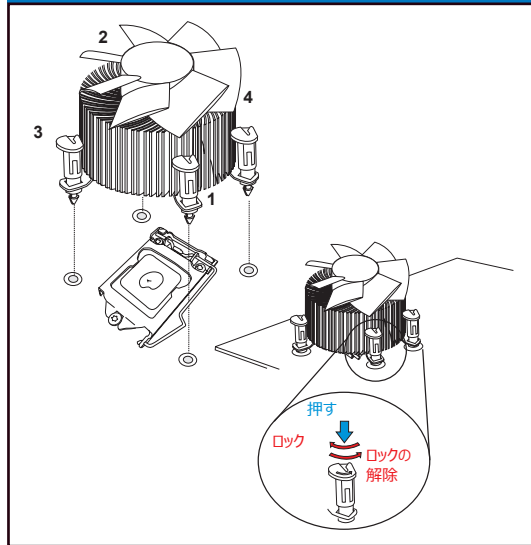
注記

- 本クイック参照ガイドにある図は参考用です。お手元のコンポーネントは、本ガイドに示されている図と異なるか、まったく同一ではない可能性があります。
- 以下に関する詳細は第2章にあるユーザーマニュアルを参照してください：ジャンパー、コネクタ、LEDインジケータ、メモリサポートおよびCPU/マザーボードインストールガイド。

CPUの設置



ヒートシンクの設置方向



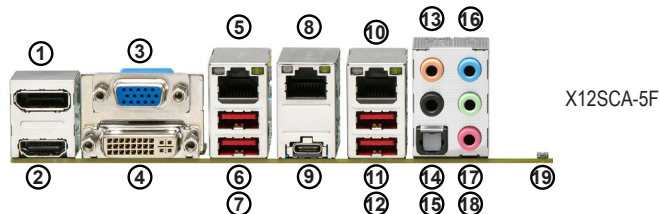
フロントコントロールパネル (JF1)

グラウンド	20	19	NMI
X	○	○	X
電源LED	○	○	Vcc
HDD LED	○	○	Vcc
NIC1 LED	○	○	Vcc
NIC2 LED	○	○	Vcc
OH/ファン故障LED	○	○	Vcc
電源故障LED	○	○	Vcc
グラウンド	○	○	#3~4} リセットボタン
グラウンド	○	○	#1~2} 電源ボタン
	2	1	

Ground	20	19	NMI
X	○	○	X
Power LED	○	○	Vcc
HDD LED	○	○	Vcc
NIC1 LED	○	○	Vcc
NIC2 LED	○	○	Vcc
OH/Fan Fail LED	○	○	Vcc
Power Fail LED	○	○	Vcc
Ground	○	○	#3~4} Reset Button
Ground	○	○	#1~2} Power Button
	2	1	

バックパネル I/O コネクタ

1. DisplayPort 1.4a	6. USB4 : USB 3.2 Gen. 2x1 (タイプA)	11. USB6 : USB 3.2 Gen. 2x1 (タイプA)	16. ライン入力
2. HDMI ポート 2.0b	7. USB5 : USB 3.2 Gen. 2x1 (タイプA)	12. USB7 : USB 3.2 Gen. 2x1 (タイプA)	17. ライン出力
3. VGA Port (X12SCA-5F, IPMIのみ)	8. LAN1 : 1Gb LAN ポート	13. センター/LFE 出力	18. マイク入力
4. デジタルビデオインターフェース (DVI-D)	9. USB8 : USB 3.2 Gen. 2x2 (タイプC)	14. サラウンド出力	19. UID スイッチ (X12SCA-5Fのみ)
5. IPMI 専用 LAN ポート (X12SCA-5Fのみ)	10. LAN2 : 2.5Gb LAN ポート	15. S/PDIF 出力	

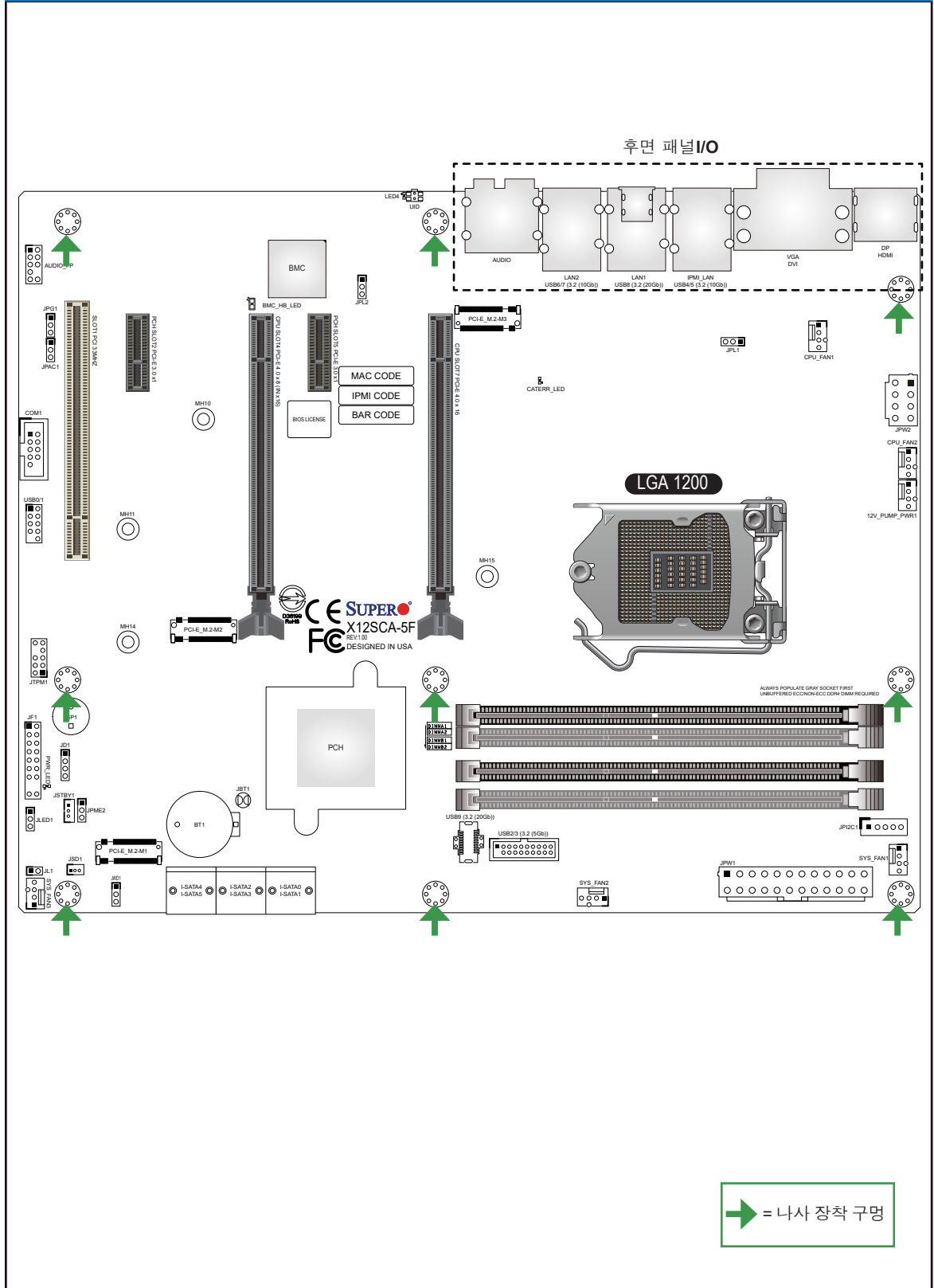


SUPERMICR®

X12SAE-5 / X12SCA-5F

간편 설명서(개정판 1.0a)

메인보드 레이아웃 및 특징



제품 구성물

- Supermicro 메인보드 1개
- SATA 케이블 4개
- I/O 실드 1개
- 간편 설명서 1부

점퍼 및 커넥터

점퍼		
점퍼	설명	기본값
JBT1	CMOS초기화(온보드)	CMOS 초기화용 쇼트패드
JD1	스피커/버저	핀 1-4: 외부 스피커 핀 3-4: 버저
JPAC1	HD 오디오 사용/사용 안 함	핀 1-2(사용)
JPG1	VGA 사용/사용 안함(X12SCA-5F 전용)	핀 1-2(사용)
JPL1, JPL2	LAN1/LAN2 사용/사용 안 함	핀 1-2(사용)
JPME2	ME 제조 모드	핀 1-2(정상)
JWD1	Watch Dog 기능 사용	핀 1-2(초기화)

커넥터	
커넥터	설명
12V_PUMP_PWR1	CPU 수냉 펌프용 12V 4핀 전원 커넥터
오디오	후면 패널 고음질 오디오 포트
AUDIO_FP	전면 패널 오디오 헤더
BT1	온보드 배터리
COM1	COM 포트 헤더
CPU_FAN1, CPU_FAN2	CPU 팬 헤더
CPU SLOT4	PCIe 4.0 x8(IN x16) 슬롯
CPU SLOT7	PCIe 4.0 x16 슬롯 * Intel Xeon W-1200 및 10세대 Intel Core의 경우 i 시리즈 프로세서, CPU SLOT4 및 SLOT7 모두 Gen. 3로 작동합니다.
DP / HDMI	후면 패널 DisplayPort / 고해상도 멀티미디어 인터페이스(HDMI)
DVI	디지털 비디오 인터페이스(DVI-D)
I-SATA0 - I-SATA5	Intel 시리얼 ATA(SATA 3.0) 포트(6Gb/초)
IPMI_LAN	전용 IPMI LAN 포트(X12SCA-5F 전용)
JF1	전면 제어 패널 헤더
JL1	새시 침입 헤더
JLED1	3핀 전원 LED 헤더
JPI2C1	전원 공급 SMBus I ² C 헤더
JPW1	24핀 ATX 주전원 커넥터(필수)
JPW2	+12V 8핀 CPU 전원 커넥터(필수)
JSD1	SATA DOM(디스크-온-모듈) 전원 커넥터
JSTBY1	대기 전력 헤더(5V)
JTPM1	TPM/포트 80 헤더
LAN1, LAN2	LAN1: RJ45 1Gb LAN 포트, LAN2: RJ45 2.5Gb LAN 포트
MH10, MH11, MH14, MH15	M.2 장착 구멍
PCI-E_M.2-M1	PCIe 3.0 x4 M.2 M-key 소켓(22110 및 2280 폼 팩터 지원, RAID 0/1) (고속 NVMe SSD용 소형 폼 팩터 장치 및 기타 휴대용 장치)
PCI-E_M.2-M2	PCIe 3.0 x4 M.2 M-key 소켓(2280 폼 팩터 지원, RAID 0/1)
PCI-E_M.2-M3	PCIe 4.0 x4 M.2 M-key 소켓(2280 폼 팩터 지원) * Intel Xeon W-1200 및 10세대 Intel Core i 시리즈 프로세서의 경우 PCI-E_M.2-M3이 비활성화됩니다.
PCH SLOT2, PCH SLOT5	PCIe 3.0 x1 슬롯
SLOT1 PCI 33MHZ	PCI 슬롯, 32비트/33MHz(5V 단일 전압 포함)
SP1	내부 스피커/버저
SYS_FAN1 - SYS_FAN3	시스템 팬 헤더
UID	장치 식별자(UID) 스위치(X12SCA-5F 전용)
USB0/1	전면 액세스 USB 2.0 헤더
USB2/3	전면 액세스 USB 3.2 Gen. 2x1 헤더(5Gb, 타입 A)
USB4, USB5, USB6, USB7	후면 패널 USB 3.2 Gen. 2x1 포트(10Gb, 타입 A)
USB8	후면 패널 USB 3.2 Gen. 2x2 포트(20Gb, 타입 C)
USB9	전면 액세스 USB 3.2 Gen. 2x2 헤더(20Gb, 타입 C)
VGA	VGA 포트(X12SCA-5F, IPMI 전용)

연락처 정보

- www.supermicro.com(이메일: support@supermicro.com)
- 사용 설명서: <http://www.supermicro.com/support/manuals>
- 드라이버 & 유틸리티: <https://www.supermicro.com/wdl/driver/>
- 안전: http://www.supermicro.com/about/policies/safety_information.cfm

LED 표시등

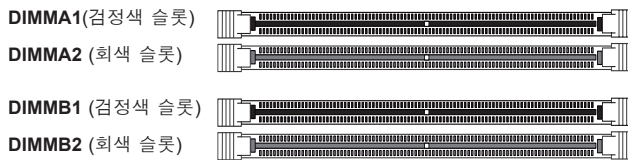
LED 표시등		
LED	설명	색/상태
BMC_HB_LED	X12SAE-5: 대기 전원 LED X12SCA-5F: BMC Heartbeat LED	X12SAE-5: 녹색으로 켜짐(대기 전원 켜짐) X12SCA-5F: 녹색으로 깜박임(BMC 정상)
CATERR_LED	치명적인 오류 LED	주황색으로 켜짐: 시스템 CATERR
LED4	장치 식별자(UID) LED(X12SCA-5F, IPMI 전용)	파란색으로 켜짐: 장치 식별됨
PWR_LED	온보드 전원 LED	녹색으로 켜짐: 전원 켜기

CPU 및 메모리 지원

X12SAE-5/X12SCA-5F 메인보드는 단일 Intel® Xeon® W-1200/W-1300 시리즈, 10/11세대 Intel Core™ i9/i7/i5/i3 시리즈 프로세서와 4개의 288핀 메모리 슬롯에서 최대 128GB의 UDIMM 메모리, 최대 3200MHz(2DPC) 속도를 지원합니다. DIMM 슬롯에 동일한 유형 및 크기의 메모리 모듈을 쌍으로 채우면 인터리브 메모리가 발생하여 메모리 성능이 향상됩니다.

- 참고: 1) 메모리 최적화를 위해 반드시 Supermicro의 인증을 받은 DIMM 모듈을 사용해야 합니다. 최신 메모리 업데이트는 웹사이트(<http://www.supermicro.com/products/motherboard>)를 참조하십시오.
- 2) 메모리 용량과 주파수는 CPU에 따라 다릅니다. Intel Xeon W-1200 및 10세대 Intel Core i 시리즈 프로세서의 경우 최대 메모리 주파수는 2933MHz입니다.
- 3) 이 메인보드가 지원하는 10세대 인텔 Core i 시리즈 프로세서는 제한적입니다. 자세한 내용은 Supermicro 및 Intel 웹사이트를 참조하십시오.
- 4) Intel Xeon W-1200/W-1300 시리즈 프로세서는 레거시 VBIOS가 아닌 UEFI GOP 드라이버를 통해 IGFX(Intel Graphics)를 지원합니다.
- 5) 항상 전원 코드를 마지막으로 연결하고 하드웨어 구성 요소를 추가, 제거, 또는 변경하기 전에 분리하십시오.

DIMM 메모리 설치



메모리 설치 가이드라인

메모리 모듈을 설치할 때 DIMM 슬롯 삽입시 다음 순서를 따라야 합니다. DIMMA2, DIMMB2, 그 다음에 DIMMA1, DIMMB1.

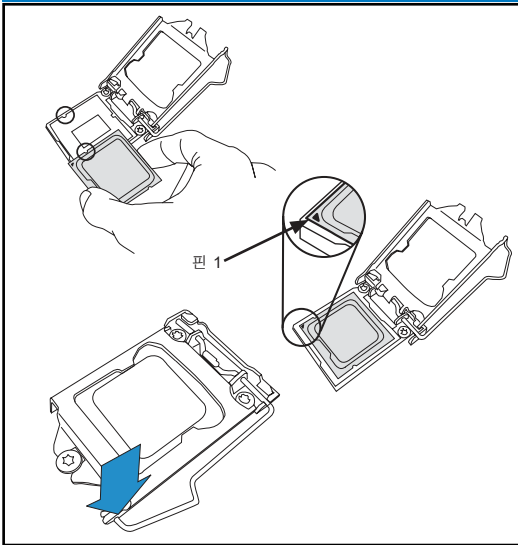
- 항상 동일한 크기, 유형 및 속도의 DDR4 DIMM 모듈을 사용하십시오.
- 혼합된 DIMM 속도를 설치해도 됩니다. 그러나 모든 DIMM가 가장 느린 DIMM 속도로 작동하게 됩니다.
- 지정된 채널에서 검은색 슬롯은 회색 슬롯이 처음으로 채워지는 경우에만 사용으로 설정할 수 있습니다.

DIMM 슬롯 삽입 권장 (균형)				
DIMMA1	DIMMB1	DIMMA2	DIMMB2	총 시스템 메모리
		2GB DIMM	2GB DIMM	4GB
2GB DIMM	2GB DIMM	2GB DIMM	2GB DIMM	8GB
		4GB DIMM	4GB DIMM	8GB
4GB DIMM	4GB DIMM	4GB DIMM	4GB DIMM	16GB
		8GB DIMM	8GB DIMM	16GB
8GB DIMM	8GB DIMM	8GB DIMM	8GB DIMM	32GB
		16GB DIMM	16GB DIMM	32GB
16GB DIMM	16GB DIMM	16GB DIMM	16GB DIMM	64GB
		32GB DIMM	32GB DIMM	64GB
32GB DIMM	32GB DIMM	32GB DIMM	32GB DIMM	128GB

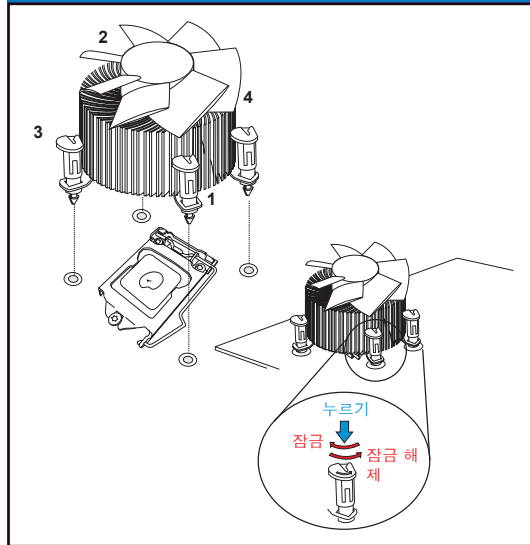
참고

- 본 간편 설명서의 그림들은 예시로만 사용됩니다. 실제 부품은 안내서에 표시된 도면과 동일하지 않을 수 있습니다.
- 점퍼, 커넥터, LED 표시등, 메모리 지원 및 CPU /메인보드 설치 지침에 대한 자세한 내용은 사용 설명서의 2장을 참조하십시오.

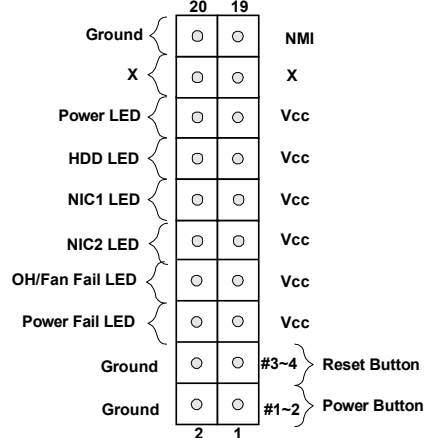
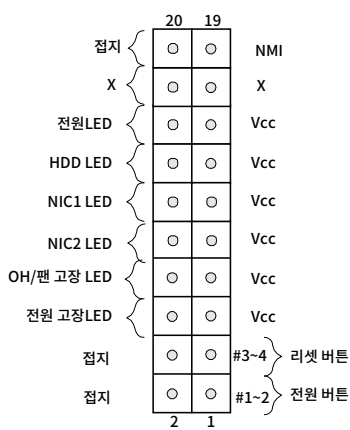
CPU 설치



방열판 설치

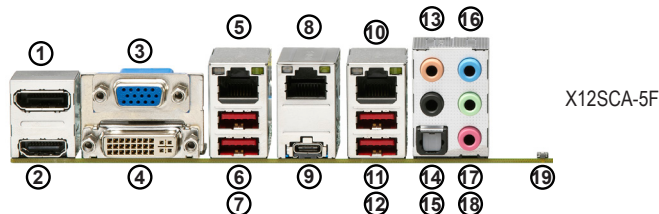


전면 제어 패널(JF1)



후면 패널 I/O 커넥터

1. 디스플레이포트 1.4a	6. USB4: USB 3.2 Gen. 2x1(타입 A)	11. USB6: USB 3.2 Gen. 2x1(타입 A)	16. 라인 입력
2. HDMI 포트 2.0b	7. USB5: USB 3.2 Gen. 2x1(타입 A)	12. USB7: USB 3.2 Gen. 2x1(타입 A)	17. 라인 출력
3. VGA 포트(X12SCA-5F, IPMI 전용)	8. LAN1: 1Gb LAN 포트	13. 중앙/LFE 출력	18. 마이크 입력
4. 디지털 비디오 인터페이스(DVI-D)	9. USB8: USB 3.2 Gen. 2x2(타입 C)	14. 서라운드 출력	19. UID 스위치 (X12SCA-5F 전용)
5. 전용 IPMI LAN 포트(X12SCA-5F 전용)	10. LAN2: 2.5Gb LAN 포트	15. S/PDIF 출력	



Notes

Notes

Notes

