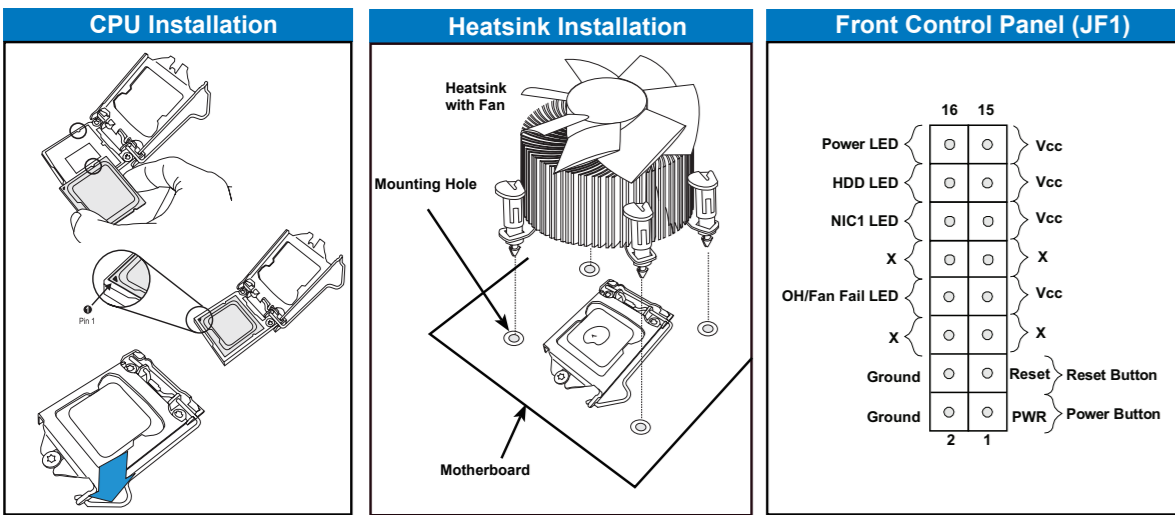
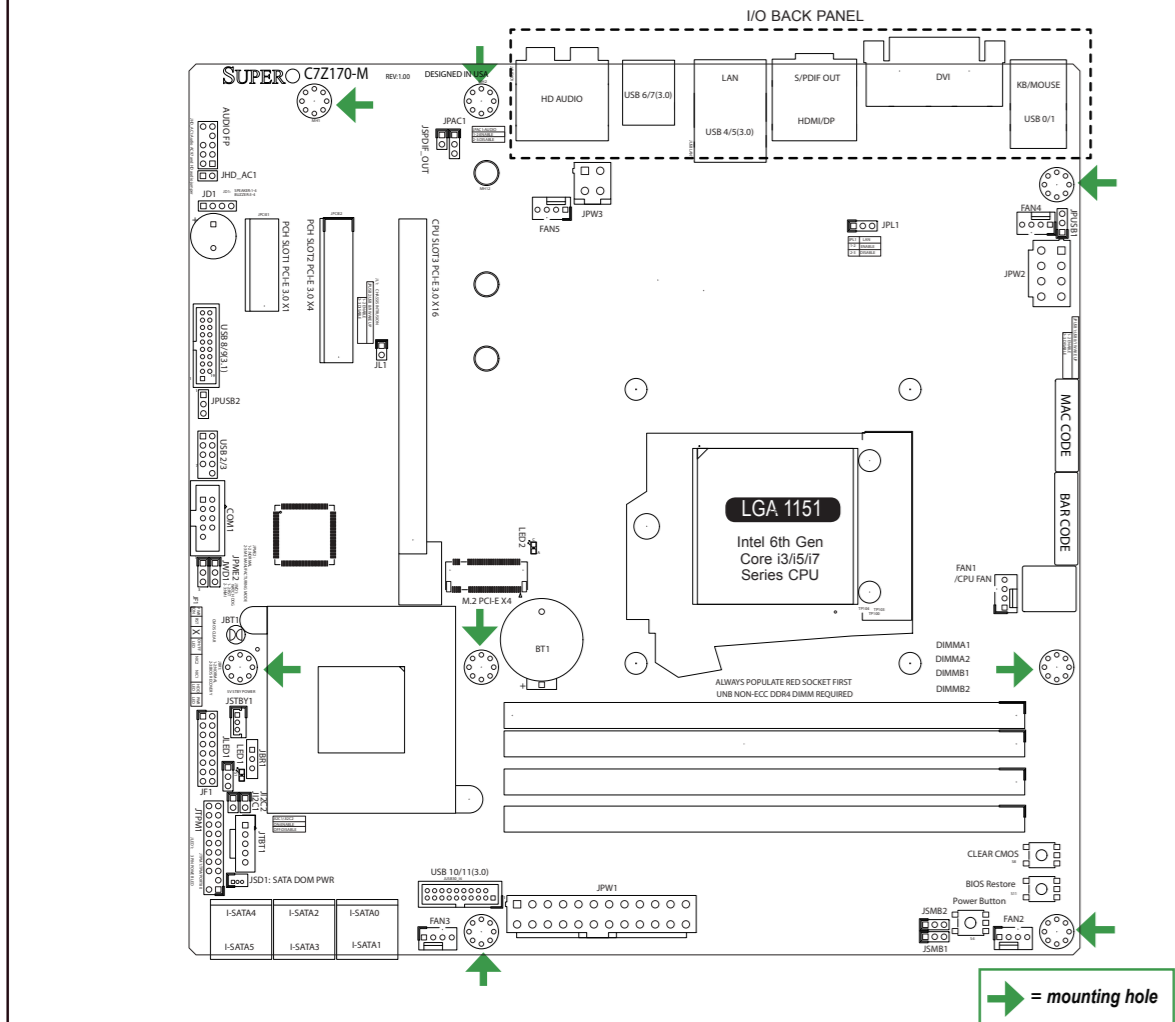


Motherboard Layout and Features



Note: Graphics shown in this quick reference guide are for illustration only. Your components may or may not look exactly the same as drawings shown in this guide.

Jumpers, Connectors and LED Indicators

Jumper	Description	Default
JBTT1	Clear CMOS (on board)	(See Chpt. 2)
JPC1/JPC2	SMB to PCI Slots	On (Enabled)
JPC1	Audio Enable	On (Enabled)
JPL1	LAN1 Enable	Pin 1-2 (Enabled)
JPME2	Intel Manufacturing Mode	Pin 1-2 (Normal)
JBR1	BIOS Recovery Switch	Toggle Switch, Off (Disabled)
JBUS2	USB Wake Up Enable (USB 8/9)	Pin 1-2 (Enabled)
JBUS1	USB Wake Up Enable (Back Panel USB 0/1)	Pin 1-2 (Enabled)
Power Button	Internal Power Button	Push Button Switch
BIOS Restore	Restores the BIOS from Firmware (SUPER ROM) on a USB memory device	Push Button Switch
Clear CMOS	Clear CMOS Switch	Push Button Switch

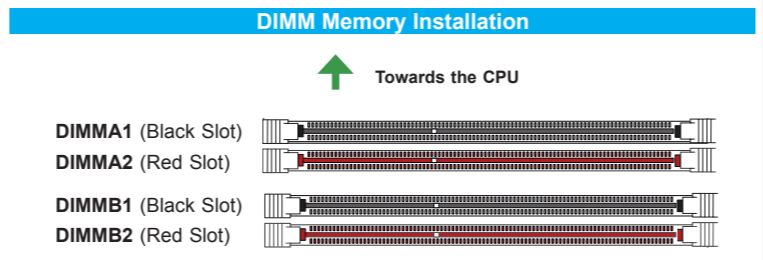
Connector	Description
I/O Back Panel	See Back Panel I/O Connectors, below right
Audio FP	Front Panel Audio Header
BT1	Onboard Battery
COM1	COM1 Port Header
Fan 1,2,3,4,5	System/CPU Fan Headers (Fan1: CPU Fan)
JD1	Speaker/buzzer (Pins 1-4: External Speaker, Pins 3-4: Buzzer)
JF1	Front Panel Control Header
JL1	Chassis Intrusion Header
JLED1	Power LED Indicator Header
JPW1	24-pin ATX Main Power Connector (Required)
JPW2	+12V 8-pin CPU Power Connector (Required)
JPW3	+12V 4-pin Peripheral Power Connector
JSD1	SATA DOM (Disk On Module) Power Connector
JSPDF_OUT	Sony/Philips Digital Interface (SPDIF) Out Header
JSTBY1	Standby Power Header
SP1	Internal Speaker/Buzzer
ISATA0-5	(Intel Z170) Serial ATA (SATA 3.0) Ports 0-5 (6Gb/sec)
USB 2/3	Front Panel Accessible USB 2.0 Headers 2/3
USB 8/9 (3.1)	Front Panel Accessible USB 3.1 Header 8/9
USB 10/11 (3.0)	Front Panel Accessible USB 3.0 Header 10/11
PCI-E M.2 CONNECTOR	PCI-E M.2 Connector, PCIe M.2 Support M-Key (PCIe3.0 x4) storage card only
JTPM1	Trusted Platform Module (TPM) Header

LED	Description	Color/State	Status
LED1	Onboard Standby PWR LED	Green: Solid on	Power On
LED2	M.2 LED	Green: M.2 on board	M.2 on board

Note: Refer to Chapter 2 of the User Manual for detailed information on jumpers, connectors, and LED indicators.

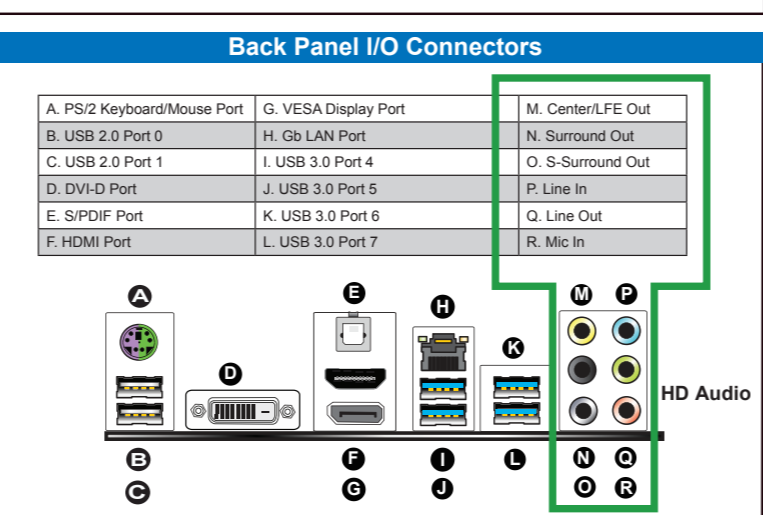
CPU & Memory Support

The CZ170-MC7H170-M supports an Intel Core i3/i5/i7 6th generation processor, up to 64GB of Unbuffered (UDIMM) non-ECC DDR4 memory, up to 3300MHz (OC) in four 288-pin memory slots. Populating these DIMM slots with a pair of memory modules of the same type and same size will result in interleaved memory, which will improve memory performance.



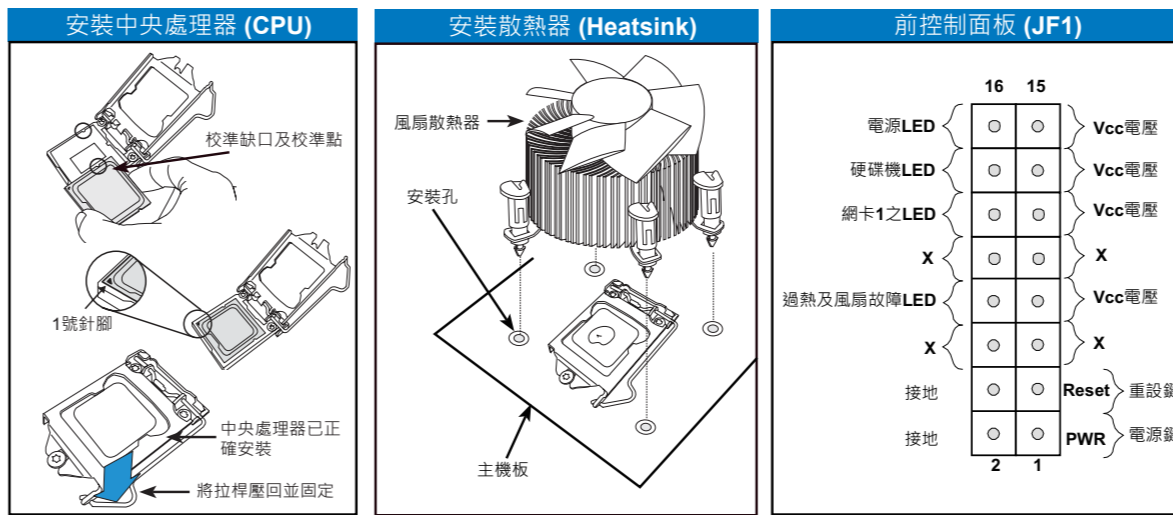
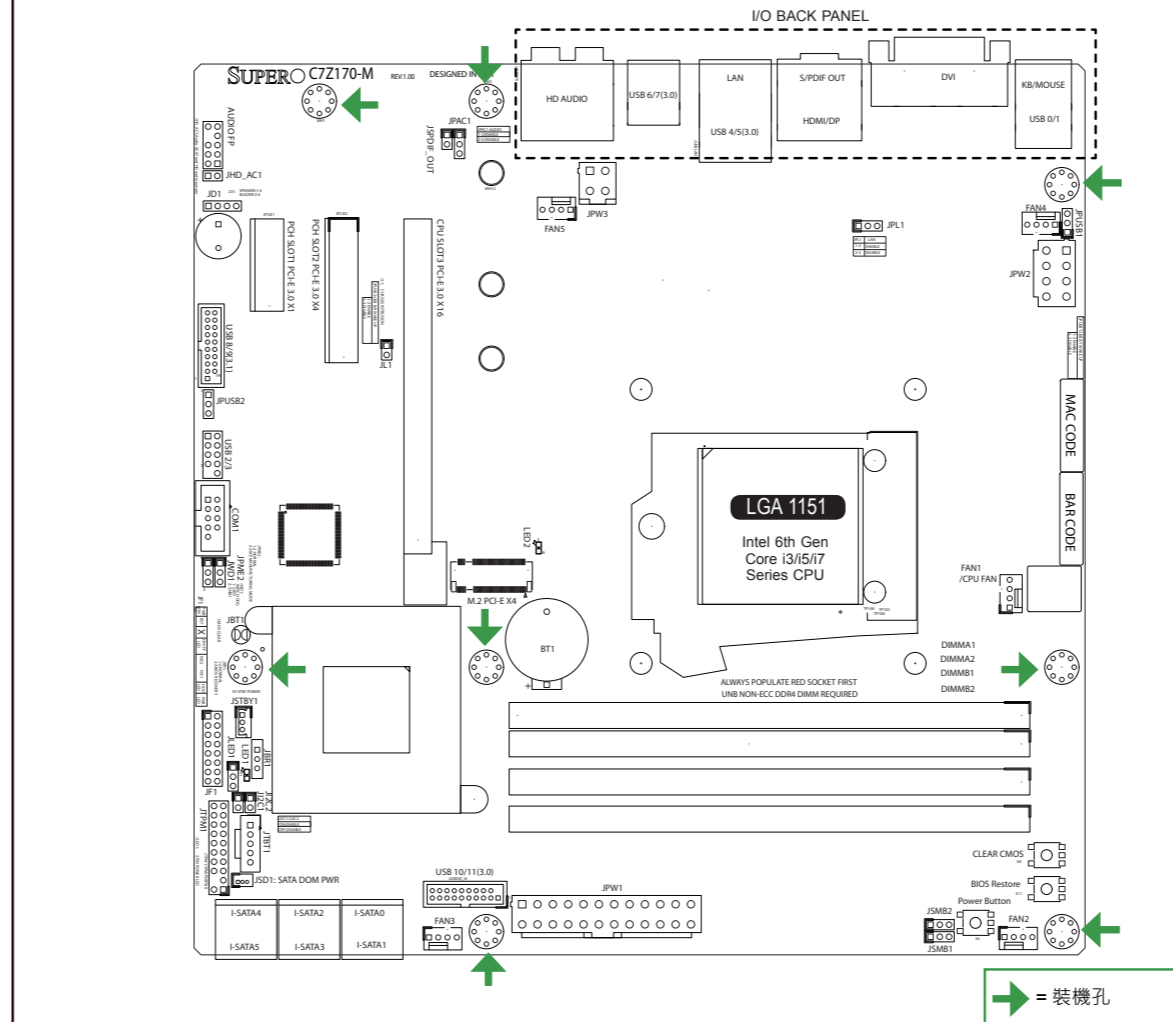
Memory Population Guidelines
When installing memory modules, the DIMM slots should be populated in the following order: DIMMA2, DIMMB2, then DIMMA1, DIMMB1.
• Always use DDR4 DIMM modules of the same size, type and speed.
• Mixed DIMM speeds can be installed. However, all DIMMs will run at the speed of the slowest DIMM.

Recommended Population (Balanced)				
DIMMB2	DIMMA2	DIMMB1	DIMMA1	Total System Memory
4GB	4GB	4GB	4GB	16GB
8GB	8GB	8GB	8GB	32GB
16GB	16GB	16GB	16GB	64GB



Note: Refer to Chapter 2 of the User Manual for detailed information on memory support and CPU/motherboard installation instructions.

主機板元件配置圖

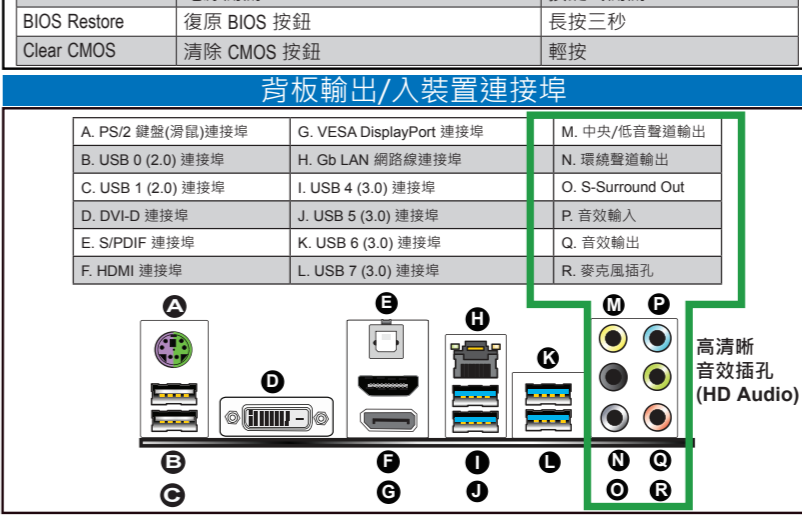


備註: 快速參考指南中的圖例僅供安裝及操作說明使用, 可能與實際產品外觀不同。

連接埠/跳線器

連接埠	描述	預設值
I/O Back Panel	背板輸入/輸出埠連接埠 (請參閱本指南右側的說明)	
Audio FP	前面板 Audio 插座	
BT1	板載電池	
COM1	COM1 連接埠	
Fan 1,2,3,4,5	系統/CPU 風扇插座 (Fan1: 中央處理器風扇插座)	
JD1	喇叭/蜂鳴器 (Pins 1-4: 使用外置喇叭, Pins 3-4: 使用內置蜂鳴器)	
JF1	前面板控制埠	
JL1	機殼防盜	
JLED1	電源指示燈	
JPW1	24-pin ATX 主電源插座 (必備)	
JPW2	+12V 8-pin CPU 電源插座 (必備)	
JPW3	+12V 4-pin 周邊電源插座	
JSD1	SATA DOM (Disk On Module) 電源插座	
JSPDF_OUT	Sony/Philips Digital Interface (SPDIF) 輸出插座	
JSTBY1	5伏特電源插座	
SP1	內置蜂鳴器	
ISATA0-5	(Intel Z170) Serial ATA (SATA 3.0) 連接埠 0-5 (6Gb/sec)	
USB 2/3	前面板存取 USB 2.0 (2.0) 連接埠	
USB 8/9 (3.1)	前面板存取 USB 3.1 (3.1) 連接埠	
USB 10/11 (3.0)	前面板存取 USB 10/11 (3.0) 連接埠	
PCI-E M.2 Connector	PCI-E M.2 插座, 僅支援 M-Key (PCIe3.0 x4) 儲存裝置卡	
JTPM1	TPM 信任平台模組插座	

跳線器	描述	預設值
JBTT1	清除 CMOS (on board)	(請參閱使用手冊第二章)
JPC1/JPC2	PCI-E 插槽的 SMB 插座	On (啟用)
JPC1	啟用 Audio	Pin 1-2 (啟用)
JPL1	啟用 LAN	針腳 1-2 (啟用)
JPME2	Intel Manufacturing Mode	針腳 1-2 (正常)
JBR1	BIOS 復原開關	撥動開關, Off (停用)
JBUS2	啟用 USB 喚醒 (限定 USB 8/9)	針腳 1-2 (啟用)
JBUS1	啟用 USB 喚醒 (限定背板輸入/輸出埠之 USB 0/1)	針腳 1-2 (啟用)
Power Button	電源開關	撥動式開關
BIOS Restore	復原 BIOS 按鈕	長按三秒
Clear CMOS	清除 CMOS 按鈕	輕按



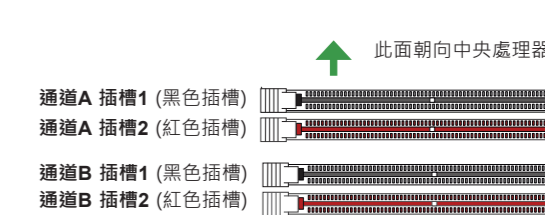
備註: 如需更多的跳線器/連接埠/指示燈的更詳細資訊, 請參閱 Supermicro CZ170-MC7H170-M 主機板使用手冊第二章。

指示燈

指示燈	描述	燈號	狀態
LED1	內建備用電源指示燈	綠: 持續亮起	電源
LED2	M.2 指示燈	綠: M.2 on board	M.2 on board

中央處理器及記憶體支援
本主機板 (CZ170-MC7H170-M) 支援 Intel Core i3/i5/i7 第六代中央處理器。記憶體支援 Unbuffered (UDIMM) non-ECC DDR4, 容量最高可達 64GB, 及四個 3300MHz (OC) 288-pin 記憶體插槽。要獲得雙通道效能, 請安裝成對相同型號與速度之記憶體。
備註: 請安裝使用本公司所認可的記憶體模組以確保記憶體最佳化。更多的記憶體規格相關資訊, 請參閱本公司網頁 (http://www.supermicro.com/products/motherboard)。

DIMM 記憶體安裝

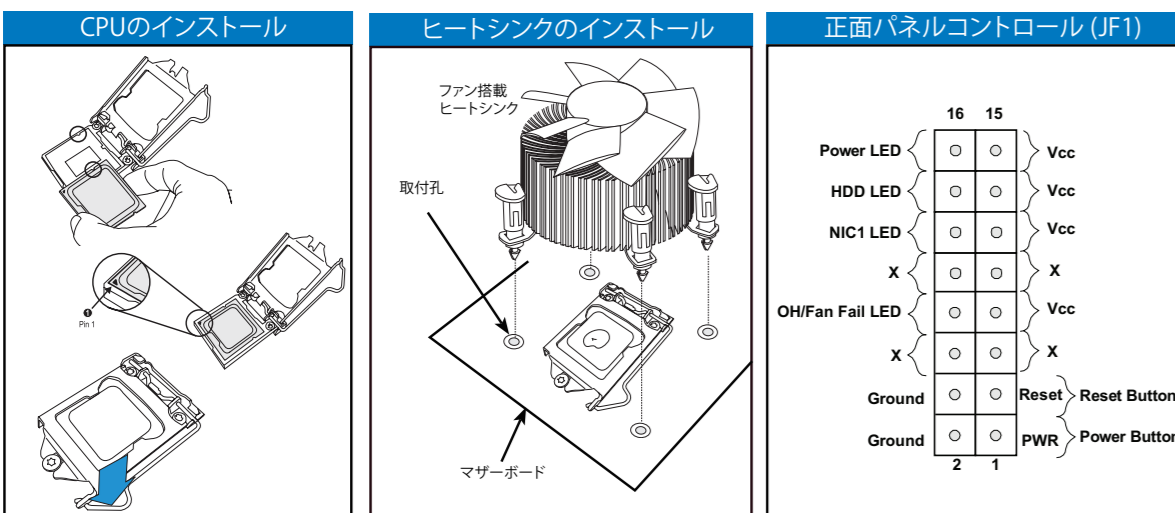
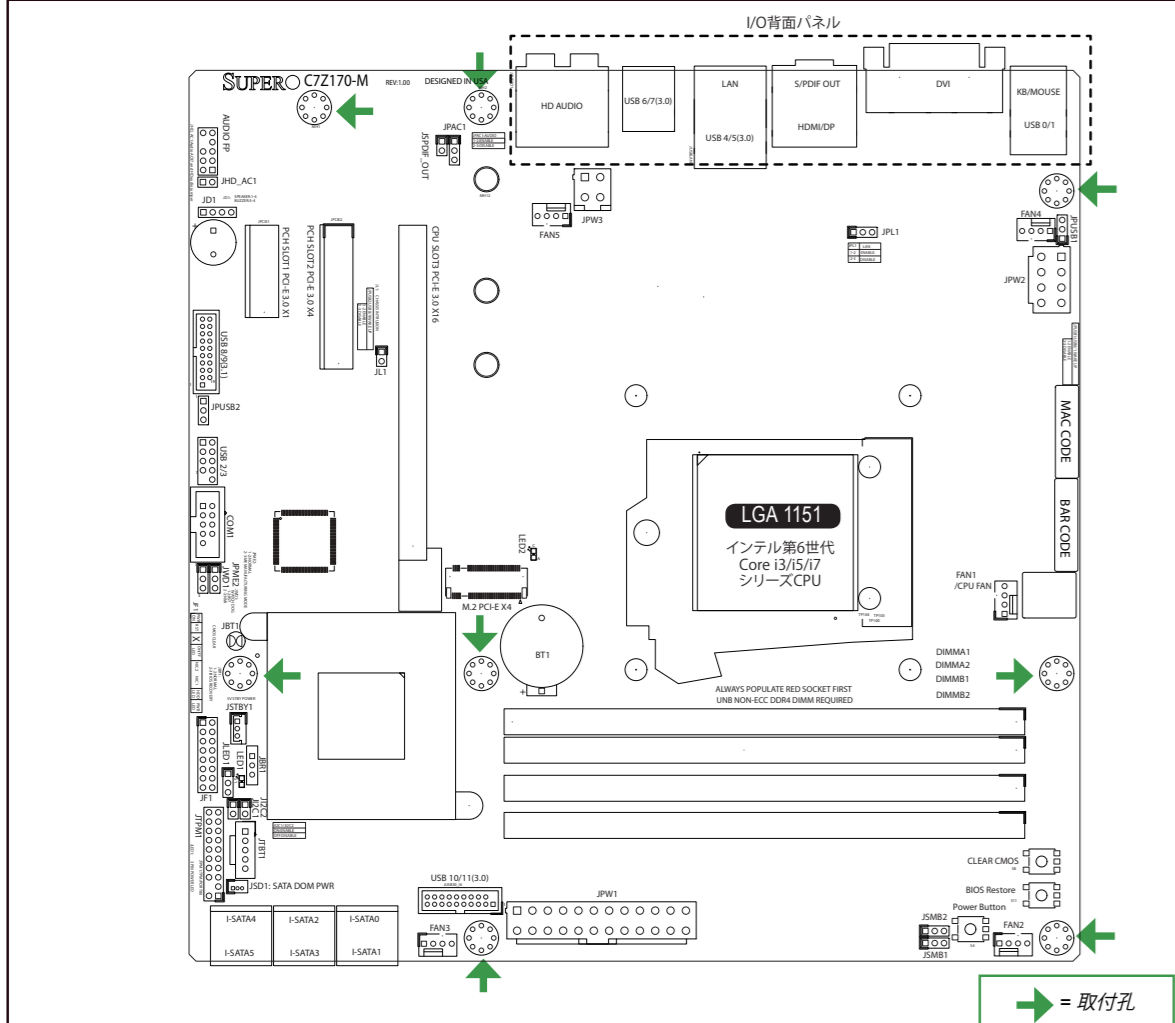


請依照以下說明及表格安裝記憶體模組。
• 請遵守下列插槽編號順序依序安裝: DIMMA2 (通道A, 插槽2), DIMMB2 (通道B, 插槽2), DIMMA1 (通道A, 插槽1), DIMMB1 (通道B, 插槽1)。
• 請使用相同型號 (DDR4 DIMM) 與速度之記憶體。若混合使用不同速度之記憶體, 系統將以較慢的記憶體速度執行。

建議插槽使用方式				
DIMMB2	DIMMA2	DIMMB1	DIMMA1	系統記憶體容量
4GB	4GB	4GB	4GB	16GB
8GB	8GB	8GB	8GB	32GB
16GB	16GB	16GB	16GB	64GB

備註: 有關內存/生成處理器的更詳細資訊, 可參閱 Supermicro CZ170-MC7H170-M 主機板使用手冊第二章。

マザーボードのレイアウトおよび機能



注: このクイックリファレンスガイドに掲載された図像は例示を目的としています。ご利用のコンポーネントは本ガイドに記載された図とまったく同じではない場合があります。

ジャンパ、コネクタ、LEDインジケータ

ジャンパ	説明	デフォルト
JBTT1	CMOSクリア (オンボード)	(第2章を参照)
JPC1/JPC2	SMB - PCIスロット	オン (有効)
JPC1	オーディオ有効化	ピン1-2 (有効)
JPL1	LAN1有効化	ピン1-2 (有効)
JPME2	インテル製造モード	ピン1-2 (ノーマル)
JBR1	BIOSリカバリスイッチ	トグルスイッチ, オフ (無効)
JBUS2	USBウェイクアップ有効化 (USB 8/9)	ピン1-2 (有効)
JBUS1	USBウェイクアップ有効化 (背板パネル USB 0/1)	ピン1-2 (有効)
電源ボタン	電源電源ボタン	押しボタンスイッチ
BIOS復元	USBメモリデバイス上のファームウェア (SUPER.ROM) からBIOSを復元します	押しボタンスイッチ
CMOSクリア	CMOSクリアスイッチ	押しボタンスイッチ

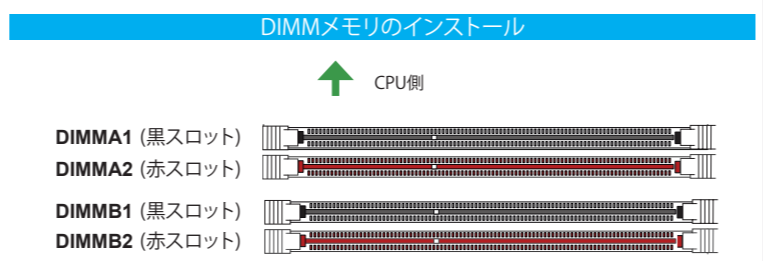
コネクタ	説明
I/O背板パネル	背板パネルI/Oコネクタ, 右をご覧ください
オーディオFP	前面オーディオヘッド
BT1	オンボードバッテリー
COM1	COM1ポートヘッド
Fan 1, 2, 3, 4, 5	システム/CPUファンヘッダー (ファン1: CPUファン)
JD1	スピーカー/ブザー (ピン1-4: 外部スピーカー, ピン3-4: ブザー)
JF1	前面パネルコントロールヘッダー
JL1	シャーシインテグレーションヘッダー
JLED1	電源LEDインジケータヘッダー
JPW1	24ピンATX主電源コネクタ (必須)
JPW2	+12V 8ピンCPU電源コネクタ (必須)
JPW3	+12V 4ピン周辺電源コネクタ
JSD1	SATA DOM (Disk On Module) 電源コネクタ
JSPDF_OUT	Sony/Philips Digital Interface (SPDIF) 出力ヘッダー
JSTBY1	スタンバイ電源ヘッダー
SP1	内蔵スピーカ
ISATA0-5	(Intel Z170) Serial ATA (SATA 3.0) ポート 0-5 (6Gb/sec)
USB 2/3	前面パネルアクセス可能USB 2.0ヘッダー-2/3
USB 8/9 (3.1)	前面パネルアクセス可能USB 3.1ヘッダー-8/9
PCI-E M.2コネクタ	PCI-E M.2コネクタ, PCIe M.2はM-Key (PCIe3.0x4) ストレージカードのみをサポートします
JTPM1	Trusted Platform Module (TPM) ヘッダー

LED	説明	色/ステータス	ステータス
LED1	オンボードスタンバイ電源LED	緑色: 点灯	電源オン
LED2	M.2 LED	緑色: M.2オンボード	M.2オンボード

注: ジャンパ/コネクタ、LEDインジケータに関する詳細情報は、ユーザーマニュアルの第2章をご参照ください。

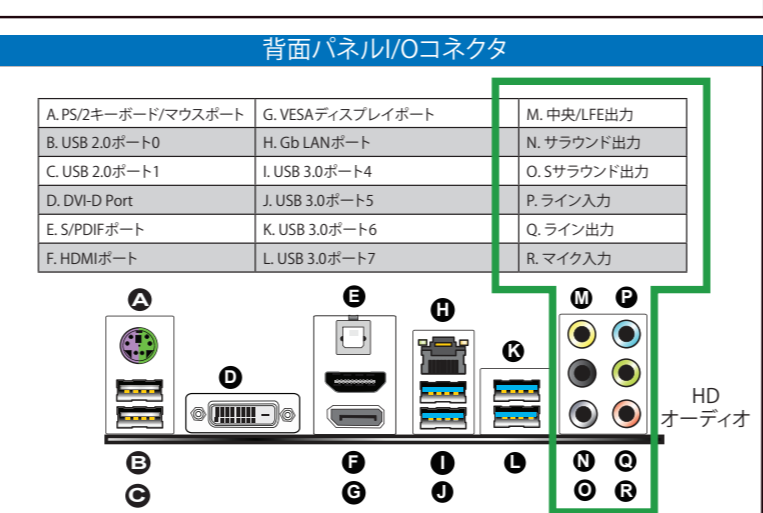
CPUとメモリスポート

CZ170-MC7H170-MはIntel Core i3/i5/i7第6世代プロセッサ、64GBまでのアンバッファード (UDIMM) non-ECC DDR4メモリ、4つの288ピンメモリスロットで最大3300MHz (OC) をサポートします。これらのDIMMSロットに同じ種類・同容量のメモリモジュール1組を組み込むことでメモリインターラーが構成され、メモリアフォーマンスは向上されます。
注: 最新の情報はSupermicroのウェブサイトで確認してください。最新のDIMMメモリモジュールのみを使用してください。メモリに関する最新情報は、弊社ウェブサイトhttp://www.supermicro.com/products/motherboardをご覧ください。



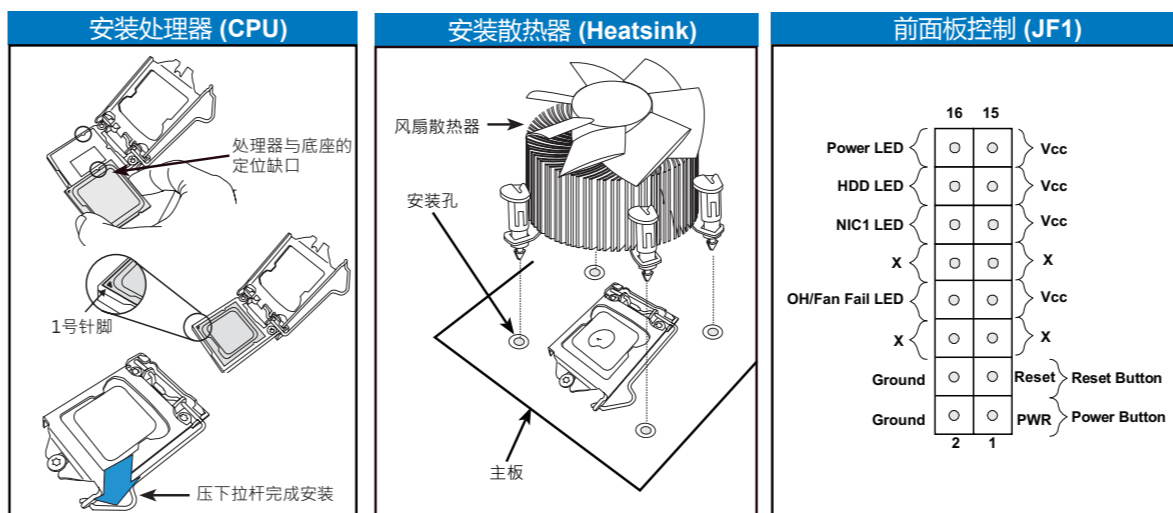
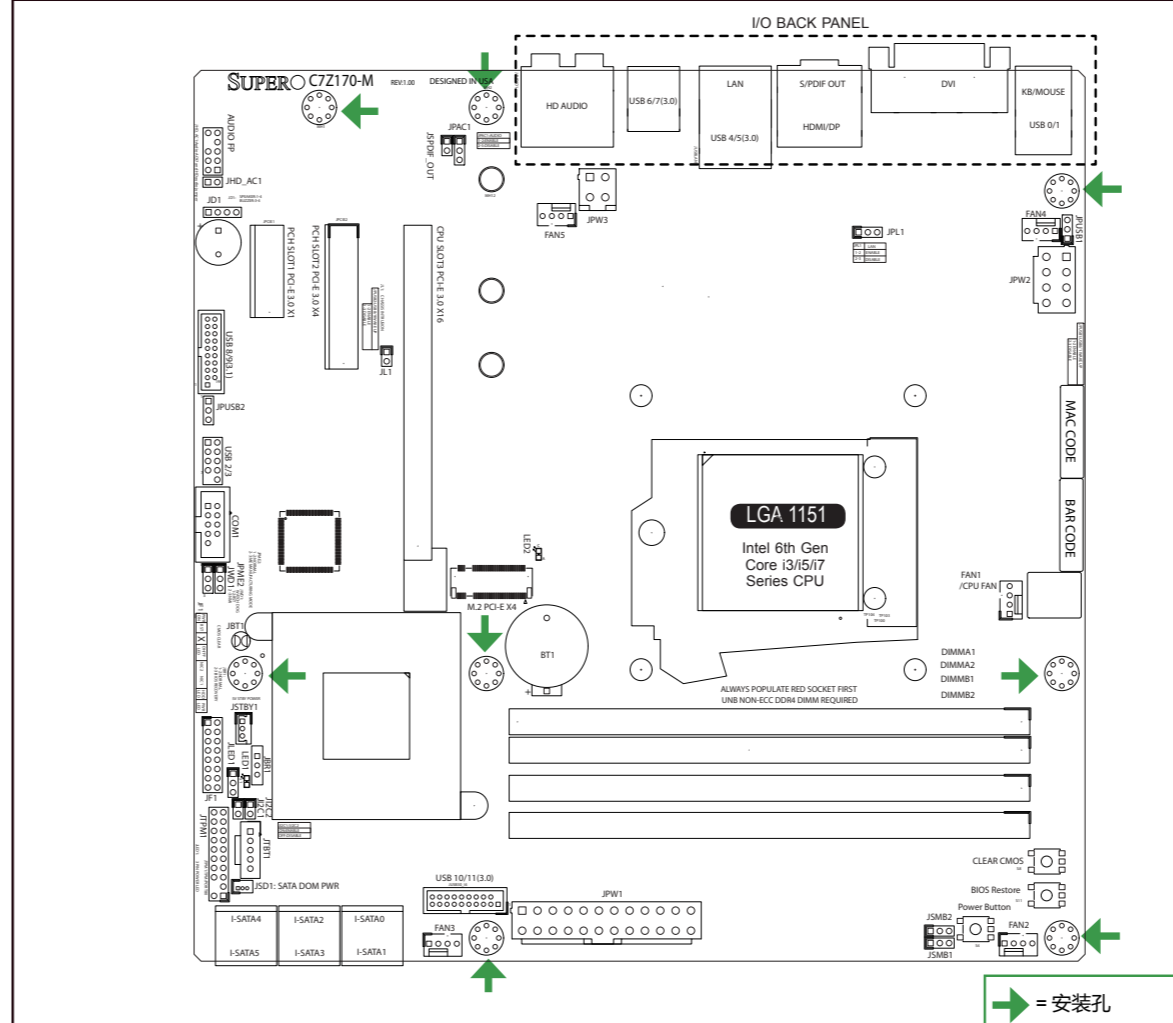
DIMMメモリのインストール
メモリモジュールをインストールする時, DIMMA2, DIMMB2, DIMMA1, DIMMB1の順でDIMMSロットに挿入してください。
• 常に同じ容量、種類、速度のDDR4 DIMMモジュールを使用してください。
• 異なる速度のDIMMをインストールすることができ、ただし、最も遅いDIMMの速度すべてのDIMMが動作します。

推奨ポピュレーション (バランス)				
DIMMB2	DIMMA2	DIMMB1	DIMMA1	合計システムメモリ
4GB	4GB	4GB	4GB	16GB
8GB	8GB	8GB	8GB	32GB
16GB	16GB	16GB	16GB	64GB



注: メモリポートおよびCPU/マザーボードのインストール方法に関する詳細情報は、ユーザーマニュアルの第2章をご参照ください。

主機板元件配置圖



備註: 快速參考指南中的圖例僅供安裝及操作說明使用, 可能與實際產品外觀不同。

跳線/連接器/指示燈

跳線	説明	默认值
JBTT1	清除 CMOS (on board)	(請參閱用戶手冊第二章)
JPC1/JPC2	PCI-E 插槽的 SMB 插座	On (啟用)
JPC1	啟用 Audio	Pin 1-2 (啟用)
JPL1	啟用 LAN	Pin 1-2 (啟用)
JPME2	Intel Manufacturing Mode	Pin 1-2 (正常)
JBR1	BIOS 恢復開關	撥動開關, Off (禁用)
JBUS2	啟用 USB 喚醒 (限定 USB 8/9)	Pin 1-2 (啟用)
JBUS1	啟用 USB 喚醒 (限定背板輸入/輸出埠之 USB 0/1)	Pin 1-2 (啟用)
Power Button	電源開關	Push Button Switch
BIOS Restore	BIOS 恢復按鈕	長按三秒
Clear CMOS	清除 CMOS 按鈕	輕按

連接器	説明
I/O Back Panel	前面板輸入/輸出埠請參閱本指南右下方的說明
Audio FP	前面板 Audio 插座
BT1	板載電池
COM1	COM1 接口
Fan 1,2,3,4,5	系統/CPU 風扇插座 (Fan1: CPU Fan)
JD1	喇叭/蜂鳴器 (Pins 1-4: 使用外置喇叭, Pins 3-4: 使用內置蜂鳴器)
JF1	前面板控制埠
JL1	機殼防盜
JLED1	電源指示燈
JPW1	24-pin ATX 主電源插座 (必備)
JPW2	+12V 8-pin CPU 電源插座 (必備)
JPW3	+12V 4-pin 周邊電源插座
JSD1	SATA DOM (Disk On Module) 電源插座
JSPDF_OUT	Sony/Philips Digital Interface (SPDIF) 輸出插座
JSTBY1	+5V 備用電源插座
SP1	內置蜂鳴器
ISATA0-5	(Intel Z170) Serial ATA (SATA 3.0) 連接埠 0-5 (6Gb/sec)
USB 2/3	前面板 USB 2.0 (2.0) 接口
USB 8/9 (3.1)	前面板 USB 3.1 (3.1) 接口
USB 10/11 (3.0)	前面板 USB 10/11 (3.0) 接口
PCI-E M.2 Connector	PCI-E M.2 插座, 僅支援 M-Key (PCIe3.0 x4) 儲存卡
JTPM1	Trusted Platform Module (TPM) 插座

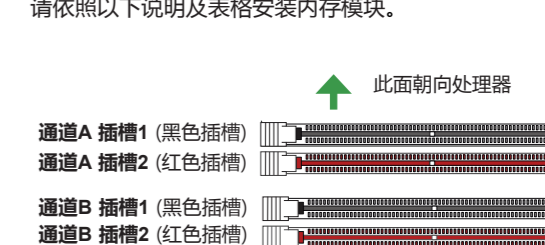
指示燈	説明	顏色及狀態	表示
LED1	板載備用電源指示燈	綠: 持續亮起	Power On
LED2	M.2 指示燈	綠: M.2 on board	M.2 on board

備註: 有關跳線/連接器/指示燈的更詳細資訊, 可參閱 Supermicro CZ170-MC7H170-M 主機板使用手冊第二章。

處理器及系統內存支持

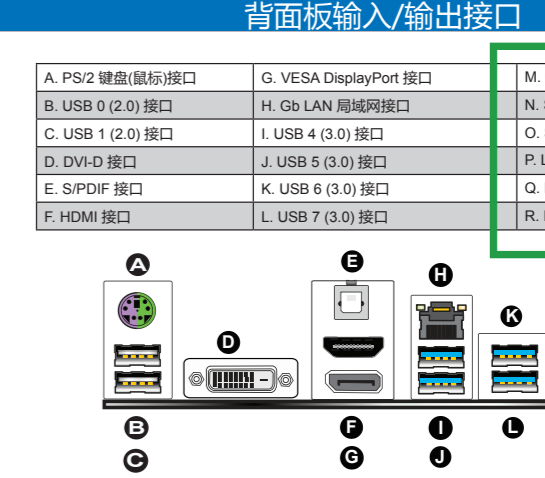
本主機板 (CZ170-MC7H170-M) 支持第六代 Intel Core i3/i5/i7 處理器。系統內存支持 Unbuffered (UDIMM) non-ECC DDR4 技術, 最高可達 64GB, 及四個 3300MHz (OC) 288-pin 內存插槽。要獲得雙通道效能, 請安裝成對相同型號與速度之內存。
注意: 請安裝使用本公司所認可的內存模塊以達到內存最佳化。更加詳細的內存模塊信息, 請向本公司網站 (http://www.supermicro.com/products/motherboard)。

安裝 DIMM 內存



請依照以下說明及表格安裝內存模塊。
• 請遵守下列順序安裝內存模塊: DIMMA2 (通道A, 插槽2), DIMMB2 (通道B, 插槽2), DIMMA1 (通道A, 插槽1), DIMMB1 (通道B, 插槽1)。
• 請使用相同型號 (DDR4 DIMM) 與速度之內存。速度不同的內存混用時, 系統會以較慢的內存速度共同運行的標準。

Recommended Population (Balanced)				
DIMMB2	DIMMA2	DIMMB1	DIMMA1	Total System Memory
4GB	4GB	4GB	4GB	16GB
8GB	8GB	8GB	8GB	32GB
16GB	16GB	16GB	16GB	64GB



備註: 有關內存/生成處理器的更詳細資訊, 可參閱 Supermicro CZ170-MC7H170-M 主機板使用手冊第二章。